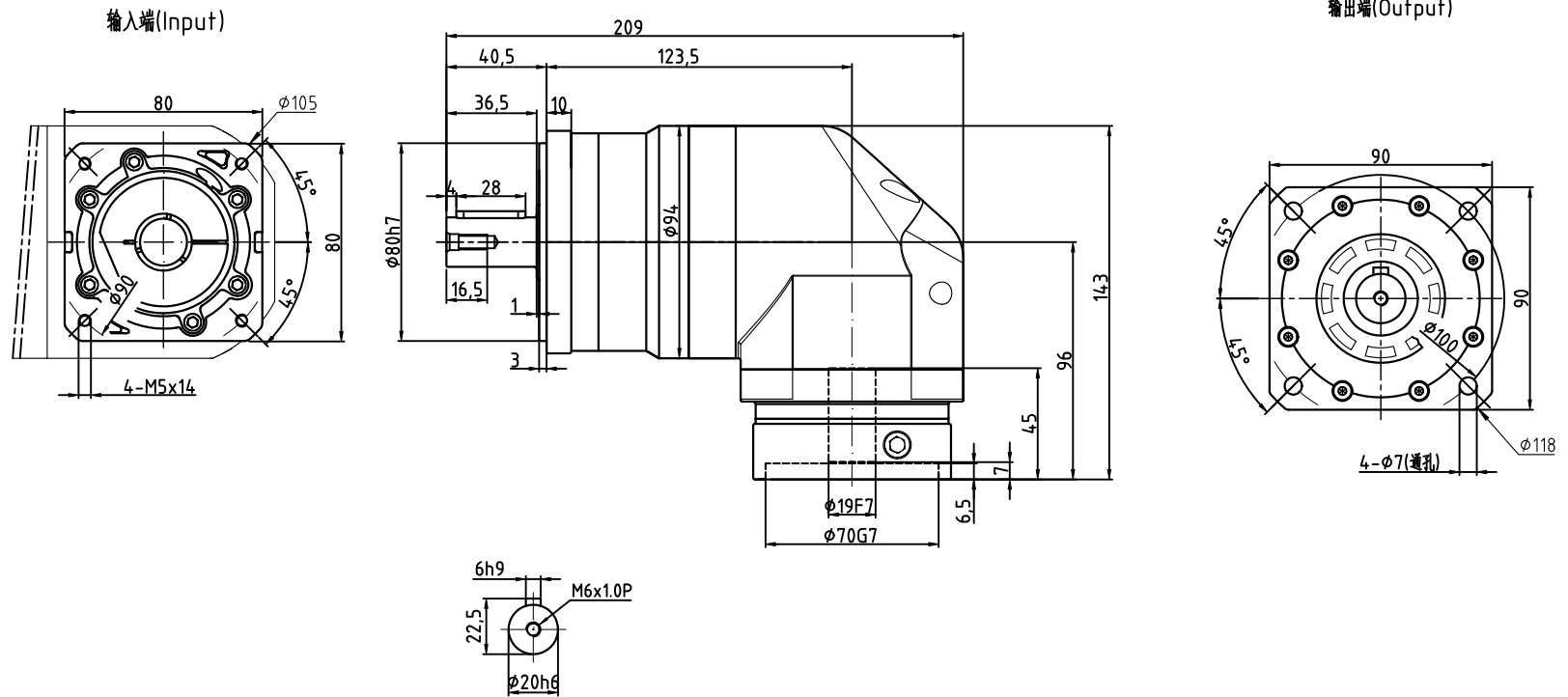


AVDF 80 -L1-P2-φ19-φ70-φ90-M5-4.5



减速比	4	5	6	7	8	10	14	20(L1)
额定输出扭矩(Nm)	130	160	150	140	120	100	140	100
最大输出扭矩(Nm)	260	320	300	280	240	200	280	200
转动惯量(Kg.cm <sup>2</sup> )	2.25	2.25	2.25	2.25	2.25	2.25	1.87	1.87

容许径向力F <sub>2B</sub> <sup>2</sup>	2310 N	传动效率	≈92%	重量	≈5.9Kg							
容许轴向力F <sub>2aB</sub> <sup>2</sup>	-	噪音值	≤65dB	扭转刚性	31 Nm/arcmin							
最大弯曲力矩M <sub>2kB</sub> <sup>2</sup>	235 Nm	使用温度	-10℃~+90℃	请注意: 1.所有数据(PDF,CAD,3D)变更时,我们不做通知。 2.具体速比的额定扭矩请参照我司样本“减速机性能资料”; “用户的实际负载扭矩”×“使用系数”≤“减速机的额定扭矩”, 否则用户发生故障,我司概不负责;使用系数请参照我司样本P05。								
额定输入转速	4000 rpm	润滑方式	合成润滑油(终身润滑)	标记	处数	分区	更改文件号	签名	年月日			
最大输入转速	8000 rpm	安装方向	任意	设计			标准化			视图方式	重量	比例
超精密背隙P0	≤2 arcmin	防护等级	IP65	校对						☉		
精密背隙P1	≤4 arcmin	使用寿命	20000h(连续运转减半)	审核								
标准背隙P2	≤6 arcmin	入力法兰: FAB090D-φ70×24.5×M6		工艺			批准			共	张	第



精密行星齿轮减速机

90 -L1(单级)