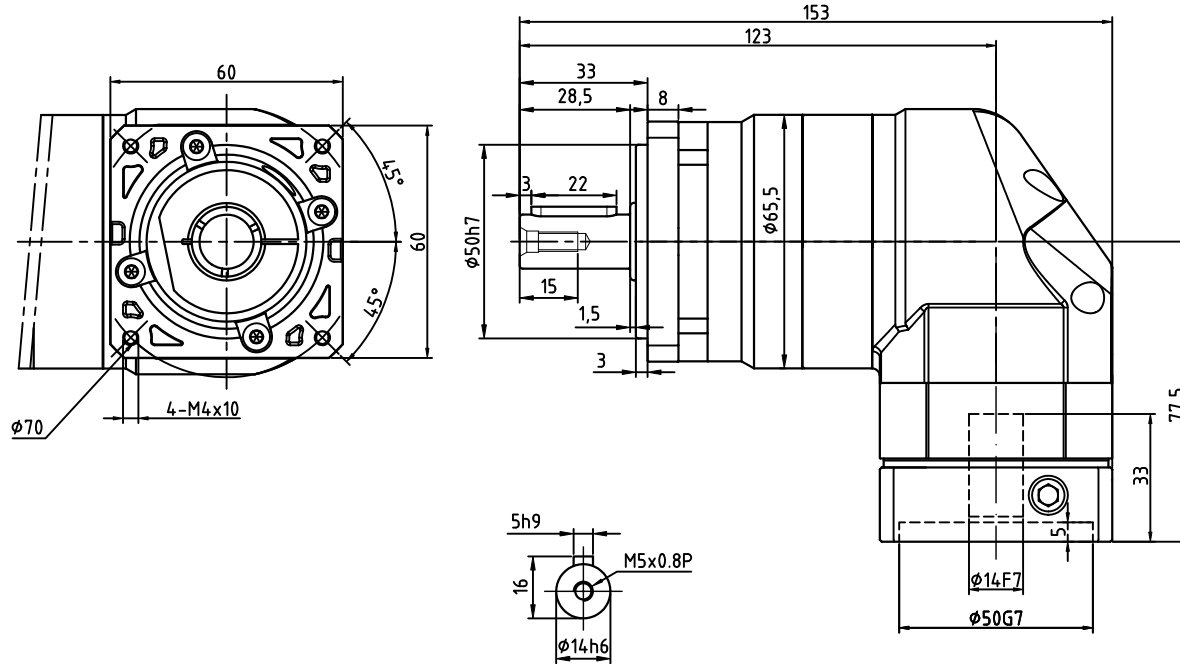
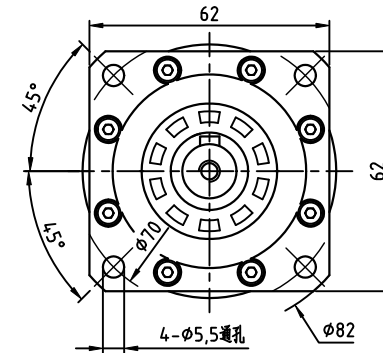


AVDF 60-L1-P2-φ14-φ50-φ70-M4-33

输入端(Input)



输出端 (Output)



减速比	4	5	6	7	8	10	14	20(L1)
额定输出扭矩(Nm)	4.8	6.0	5.5	5.0	4.8	4.0	4.2	4.0
最大输出扭矩(Nm)	9.6	12.0	11.0	10.0	9.6	8.0	8.4	8.0
转动惯量(Kg.cm ²)	0.35	0.35	0.35	0.35	0.35	0.35	0.07	0.07

容许径向力F _{2B} ²	2110 N	传动效率	≈92%
容许轴向力F _{2aB} ²	-	噪音值	≤63dB
最大弯曲力矩M _{2kB} ²	125 Nm	使用温度	-10℃~+90℃
额定输入转速	5000 rpm	润滑方式	合成润滑油(终身润滑)
最大输入转速	10000 rpm	安装方向	任意
超精密背隙P0	-	防护等级	IP65
精密背隙P1	-	使用寿命	20000h(连续运转减半)
标准背隙P2	≤6 arcmin	入力法兰: FAB060D-φ50×21×M4	

重量	≈2.1Kg
扭转刚性	13 Nm/arcmin
请注意:	
1.所有数据(PDF.CAD.3D)变更时,我们不做通知.	
2.具体速比的额定扭矩请参照我司样本“减速机性能资料”;	
“用户的实际负载扭矩”×“使用系数”≤“减速机的额定扭矩,	
否则用户发生故障,我司概不负责;使用系数请参照我司样本	
P05.	

标记	处数	分区	更改文件号	签名	年月日
设计			标准化		
校对					
审核					
工艺			批准		

视图方式	重量	比例
共 张 第 张		



精密行星齿轮减速机

60-L1(单级)