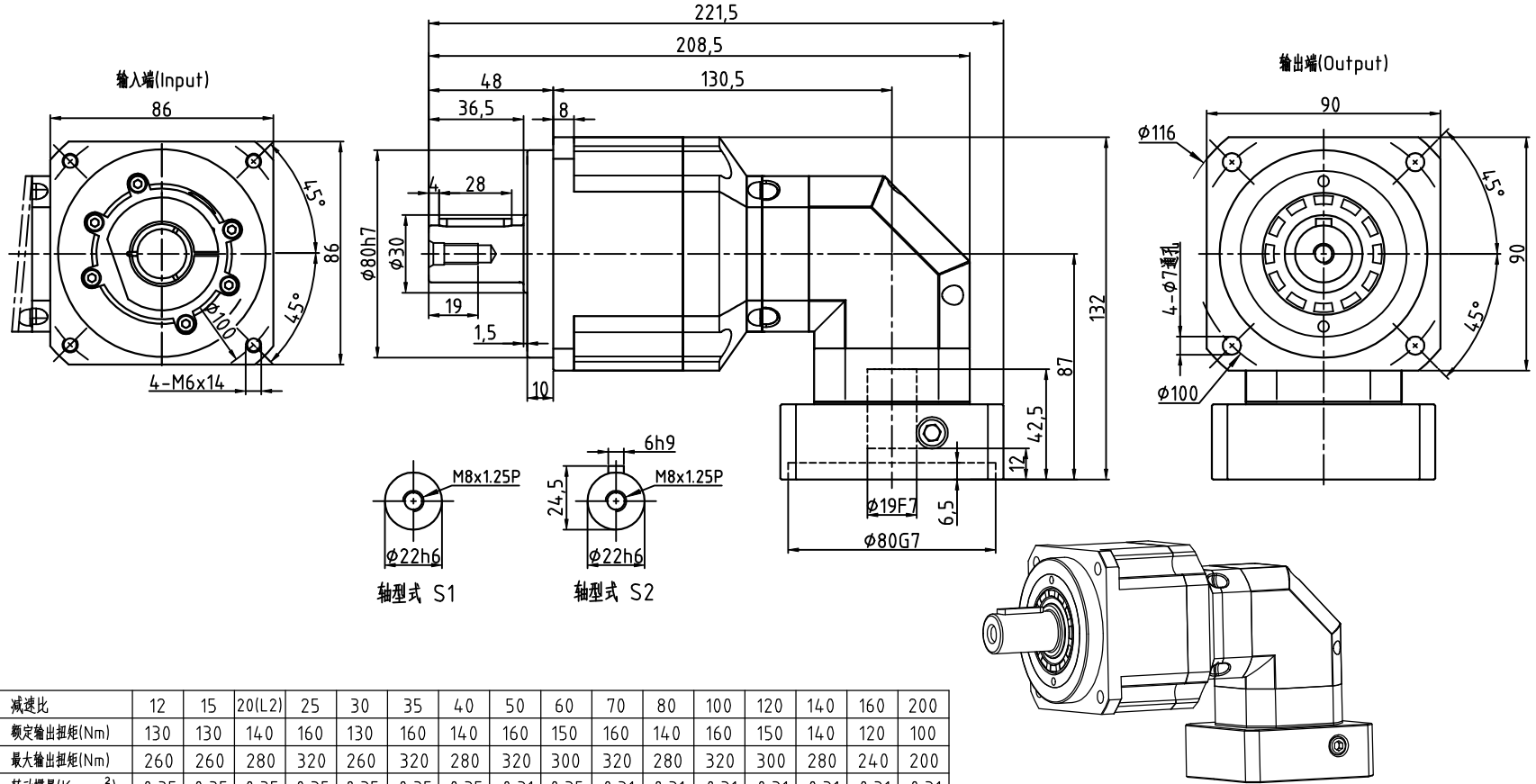


AVD90M1-L2-S2-Φ19-Φ80-Φ100-M6-4.2.5



| | | | | | | | | | | | | | | | | |
|---------------------------|------|------|--------|------|------|------|------|------|------|------|------|------|------|------|------|------|
| 减速比 | 12 | 15 | 20(L2) | 25 | 30 | 35 | 40 | 50 | 60 | 70 | 80 | 100 | 120 | 140 | 160 | 200 |
| 额定输出扭矩(Nm) | 130 | 130 | 140 | 160 | 130 | 160 | 140 | 160 | 150 | 160 | 140 | 160 | 150 | 140 | 120 | 100 |
| 最大输出扭矩(Nm) | 260 | 260 | 280 | 320 | 260 | 320 | 280 | 320 | 300 | 320 | 280 | 320 | 300 | 280 | 240 | 200 |
| 转动惯量(Kg.cm ²) | 0.35 | 0.35 | 0.35 | 0.35 | 0.35 | 0.35 | 0.35 | 0.31 | 0.35 | 0.31 | 0.31 | 0.31 | 0.31 | 0.31 | 0.31 | 0.31 |

| | | | | | |
|-------------------------------------|-----------|--------------------------|----------------|-------------------------------|--------------|
| 容许径向力F _{2rB} ² | 3250 N | 传动效率 | ≈90% | 重量 | ≈7.8Kg |
| 容许轴向力F _{2a1B} ² | 1300 N | 噪音值 | ≤65dB | 扭转刚性 | 14 Nm/arcmin |
| 容许轴向力F _{2a2B} ² | 1625 N | 使用温度 | -10℃~+90℃ | 请注意: | |
| 额定输入转速 | 4000 rpm | 润滑方式 | 合成润滑油(终身润滑) | 1.所有数据(PDF,CAD,3D)变更时,我们不做通知。 | 标记 |
| 最大输入转速 | 8000 rpm | 安装方向 | 任意 | 2.具体速比的额定扭矩请参照我司样本“减速机性能资料”; | 处数 |
| 超精密背隙P0 | ≤4 arcmin | 防护等级 | IP65 | “用户的实际负载扭矩”×“使用系数”≤减速机的额定扭矩, | 分区 |
| 精密背隙P1 | ≤7 arcmin | 使用寿命 | 20000h(连续运转减半) | 否则用户发生故障,我可概不负责;使用系数请参照我司样本 | 更改文件号 |
| 标准背隙P2 | ≤9 arcmin | 入力法兰: FAB060M1-Φ80×30×M6 | | P05. | 签名 |
| | | | | | 年月日 |
| | | | | | 设计 |
| | | | | | 校对 |
| | | | | | 审核 |
| | | | | | 工艺 |
| | | | | | 批准 |



精密行星齿轮减速机

90M1-L2 (双级)

| | | |
|---------|----|----|
| 视图方式 | 重量 | 比例 |
| 共 张 第 张 | | |