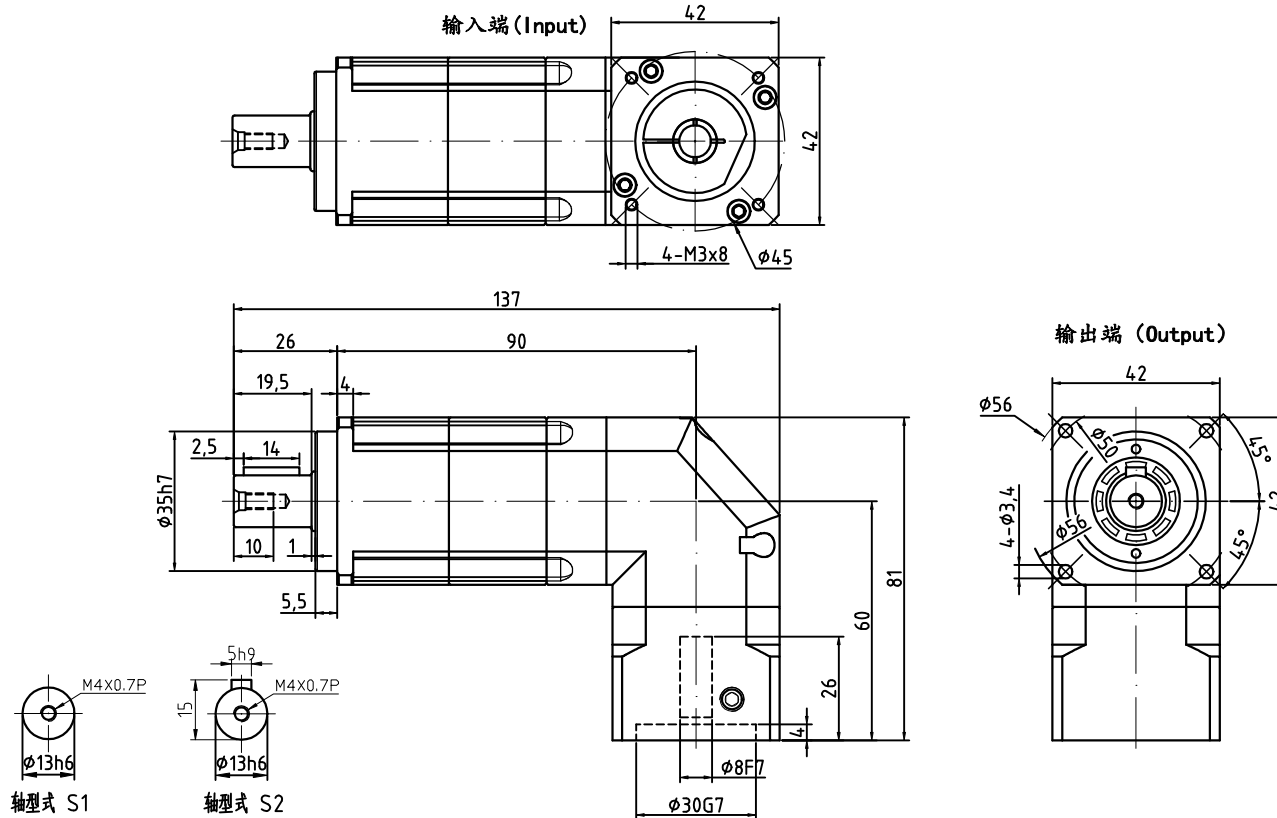


AVD42D-L2-S2-Φ8-Φ30-Φ45-M3-26



减速比	12	15	20(L2)	25	30	35	40	50	60	70	80	100									
额定输出扭矩(Nm)	20	20	19	22	20	22	19	22	20	22	19	22									
最大输出扭矩(Nm)	4.0	4.0	38	4.4	4.0	4.4	38	4.4	4.0	4.4	38	4.4									
转动惯量(Kg.cm ²)	0.09	0.09	0.09	0.09	0.09	0.09	0.09	0.09	0.09	0.09	0.09	0.09									
容许径向力F _{2rB} ²	780 N	传动效率		≈90%				重量		≈1.2Kg											
容许轴向力F _{2a1B} ²	350 N	噪音值		≤61dB				扭转刚性		3 Nm/arcmin											
容许轴向力F _{2a2B} ²	390 N	使用温度		-10℃~+90℃				请注意: 1.所有数据(PDF.CAD.3D)变更时,我们不做通知。 2.具体速比的额定扭矩请参照我司样本“减速机性能资料”; “用户的实际负载扭矩”×“使用系数”≤减速机的额定扭矩, 否则用户发生故障,我可概不负责;使用系数请参照我司样本 P05。		设计		外数		分区		更改文件号		签名		年月日	
额定输入转速	5000 rpm	润滑方式		合成润滑油(终身润滑)						设计		校对		标准化							
最大输入转速	10000 rpm	安装方向		任意				审核													
超精密背隙P0	-	防护等级		IP65				工艺													
精密背隙P1	≤7 arcmin	使用寿命		20000h(连续运转减半)																	
标准背隙P2	≤9 arcmin	入力法兰: FABR042D-φ30×33.5×M3(φ45)																			



精密行星齿轮减速机

AVD42D-L2(双级)

视图方式 重量 比例



共 张 第 张