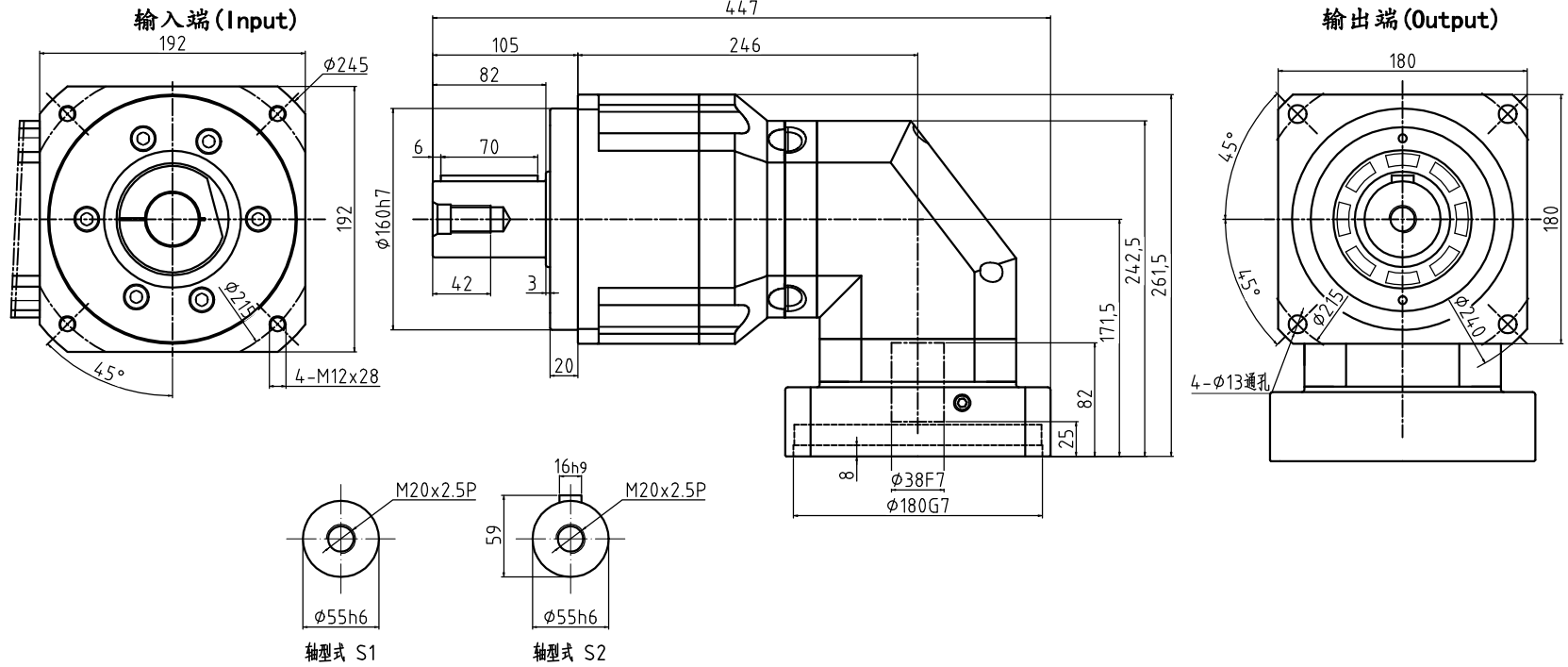
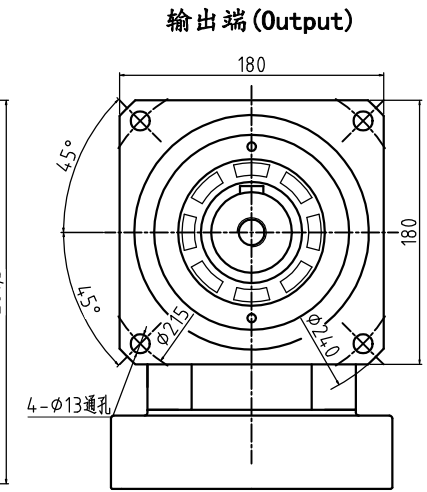


AVD180M1-L2-S2-P2-φ38-φ180-φ215-M12-82



减速比	12	15	20(L2)	25	30	35	40	50	60	70	80	100	120	140	160	200
额定输出扭矩(Nm)	588	588	1050	1200	588	1200	1050	1200	1100	1200	1050	1200	1100	1100	1000	900
最大输出扭矩(Nm)	1176	1176	2100	2400	1176	2400	2100	2400	2200	2400	2100	2400	2200	2200	2000	1800
转动惯量(Kg.cm ²)	23.4	23.4	23.4	23.4	23.4	23.4	23.4	21.8	23.4	21.8	21.8	21.8	21.8	21.8	21.8	21.8

容许径向力F _{2rB} ²	14500 N	传动效率	≈90%	重量	≈54Kg
容许轴向力F _{2a1B} ²	6200 N	噪音值	≤72dB	扭转刚性	145 Nm/arcmin
容许轴向力F _{2a2B} ²	7250 N	使用温度	-10℃~+90℃	请注意:	
额定输入转速	3000 rpm	润滑方式	合成润滑油(终身润滑)	1.所有数据(PDF.CAD.3D)变更时,我们不做通知。	标记
最大输入转速	6000 rpm	安装方向	任意	2.具体速比的额定扭矩请参照我司样本“减速机性能资料”;	处数
超精密背隙P0	≤4 arcmin	防护等级	IP65	“用户的实际负载扭矩”×“使用系数”≤减速机的额定扭矩,	分区
精密背隙P1	≤7 arcmin	使用寿命	20000h(连续运转减半)	否则用户发生故障,我司概不负责;使用系数请参照我司样本	更改文件号
标准背隙P2	≤9 arcmin	输入法兰: FAB142M1-φ180×54×M12		P05.	签名
					年月日
					设计
					校对
					审核
					工艺
					批准



精密行星齿轮减速机

180D-L2 (双级)

视图方式	重量	比例
共 张 第 张		