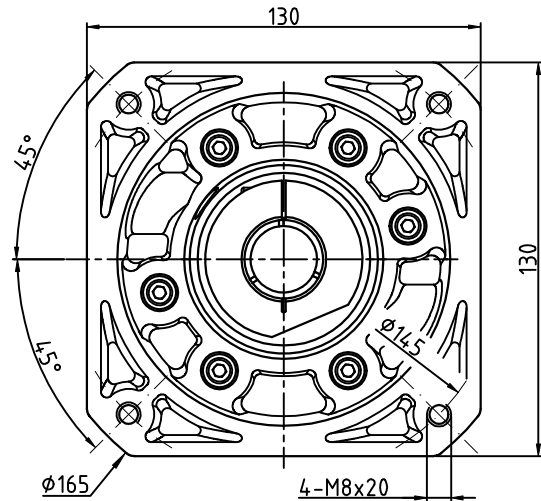
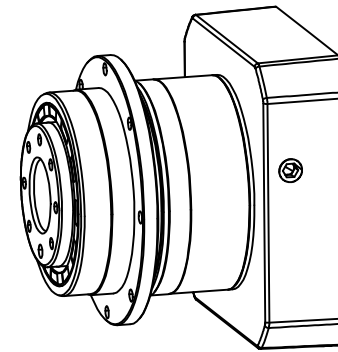
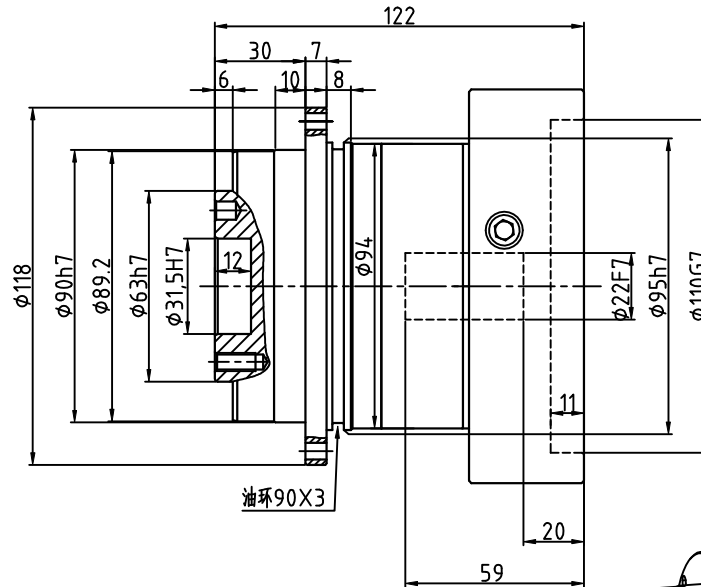
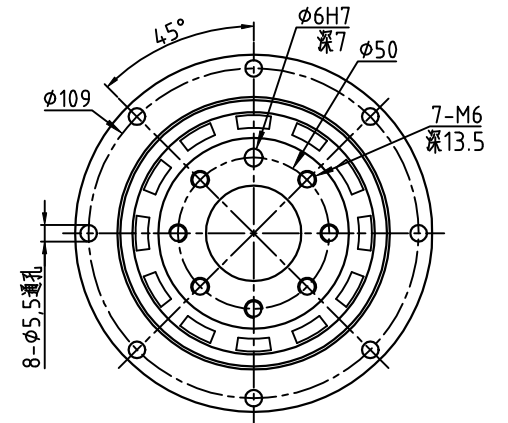


# AG90M1-L1-P2-Φ22-Φ110-Φ145-M8-59

输入端(Input)



输出端(Output)



减速比	4	5	6	7	8	10
额定输出扭矩(Nm)	130	160	150	140	120	100
最大输出扭矩(Nm)	260	320	300	280	240	200
转动惯量(Kg.cm <sup>2</sup> )	0.51	0.47	0.45	0.45	0.45	0.44
容许径向力F <sub>2B</sub> <sup>2</sup>	2310 N		传动效率	≈95%		
容许轴向力F <sub>2aB</sub> <sup>2</sup>	—		噪音值	≤60dB		
最大弯曲力矩M <sub>2kB</sub> <sup>2</sup>	235 Nm		使用温度	-10℃~+90℃		
额定输入转速	4000 rpm		润滑方式	合成润滑脂(终身润滑)		
最大输入转速	8000 rpm		安装方向	任意		
超精密背隙P0	≤1 arcmin		防护等级	IP65		
精密背隙P1	≤3 arcmin		使用寿命	20000h(连续运转减半)		
标准背隙P2	≤5 arcmin		入力法兰:	FAD090M1-Φ110×40×M8		

重量	≈3Kg
扭转刚性	31 Nm/arcmin
请注意: 1.所有数据(PDF.CAD.3D)变更时,我们不做通知。 2.具体速比的额定扭矩请参照我司样本“减速机性能资料”; “用户的实际负载扭矩”×“使用系数”≤“减速机的额定扭矩, 否则用户发生故障,我司概不负责;使用系数请参照我司样本 P05.	

标记	处数	分区	更改文件号	签名	年月日
设计			标准化		
校对					
审核					
工艺			批准		

视图方式	重量	比例
共	张	第
		张

**安力川**

精密行星齿轮减速机

90M1-L1(单级)