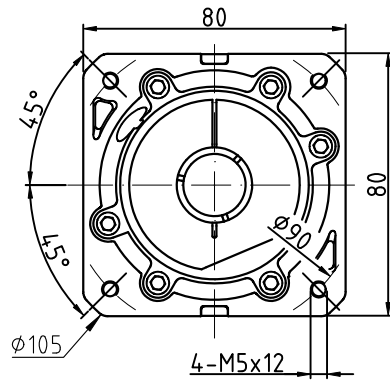
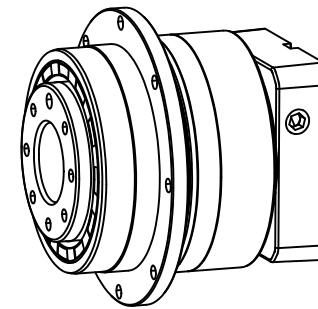
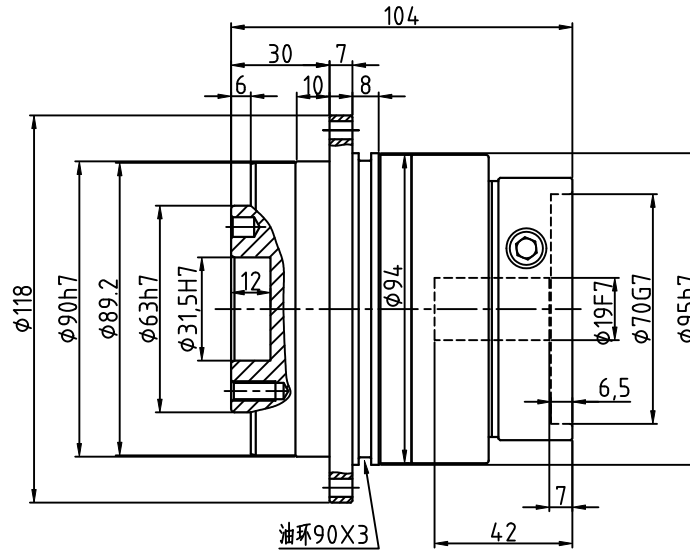
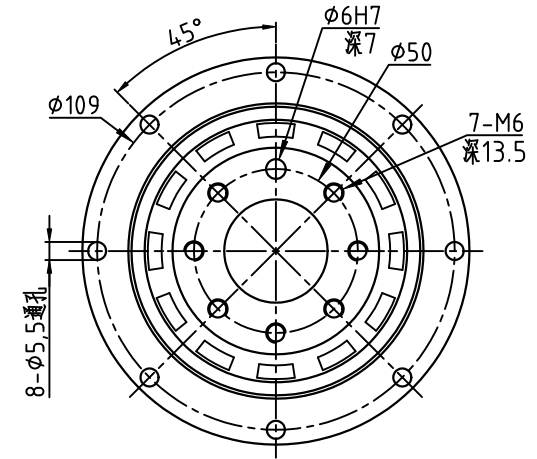


AG90 -L1-P2-φ19-φ70-φ90-M5-42

输入端(Input)



输出端(Output)



减速比	4	5	6	7	8	10
额定输出扭矩(Nm)	130	160	150	140	120	100
最大输出扭矩(Nm)	260	320	300	280	240	200
转动惯量(Kg.cm ²)	0.51	0.47	0.45	0.45	0.45	0.44
容许径向力F _{2B} ²	2310 N	传动效率		≈95%		
容许轴向力F _{2aB} ²	—	噪音值		≤60dB		
最大弯曲力矩M _{2kB} ²	235 Nm	使用温度		-10℃~+90℃		
额定输入转速	4000 rpm	润滑方式		合成润滑油(终身润滑)		
最大输入转速	8000 rpm	安装方向		任意		
超精密背隙P0	≤1 arcmin	防护等级		IP65		
精密背隙P1	≤3 arcmin	使用寿命		20000h(连续运转减半)		
标准背隙P2	≤5 arcmin	入力法兰: FAB090D-φ70×24.5×M5				

重量	≈3Kg
扭转刚性	31 Nm/arcmin
请注意:	
1.所有数据(PDF.CAD.3D)变更时,我们不做通知。	
2.具体速比的额定扭矩请参照我司样本“减速机性能资料”;	
“用户的实际负载扭矩”×“使用系数”≤减速机的额定扭矩,	
否则用户发生故障,我司概不负责;使用系数请参照我司样本	
P05。	

标记	处数	分区	更改文件号	签名	年月日
设计			标准化		
校对					
审核					
工艺			批准		

视图方式	重量	比例
⊕		
共 张	第 张	



精密行星齿轮减速机

90 -L1(单级)