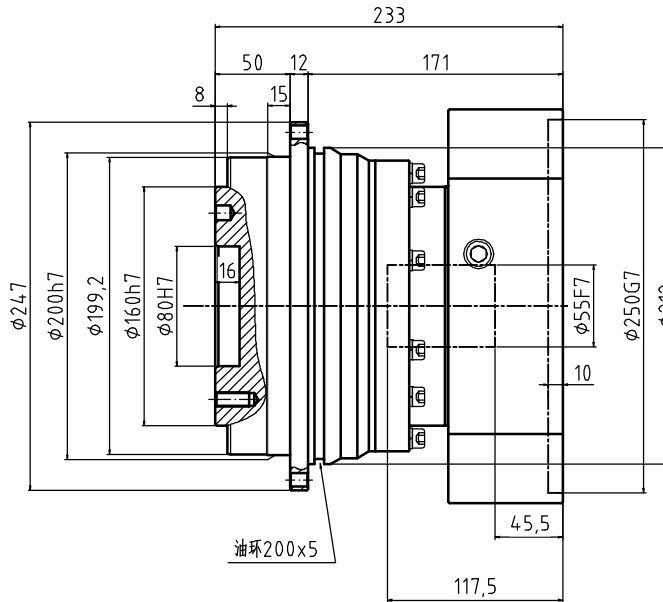
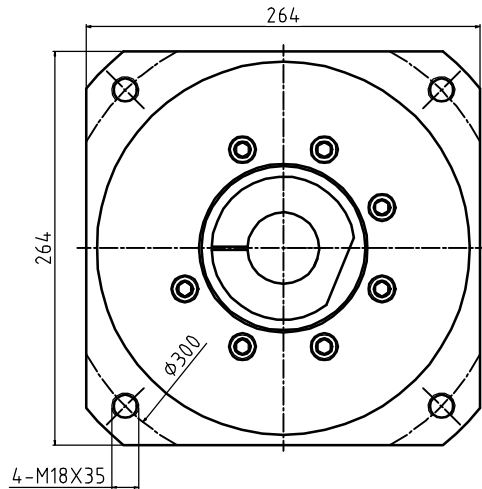


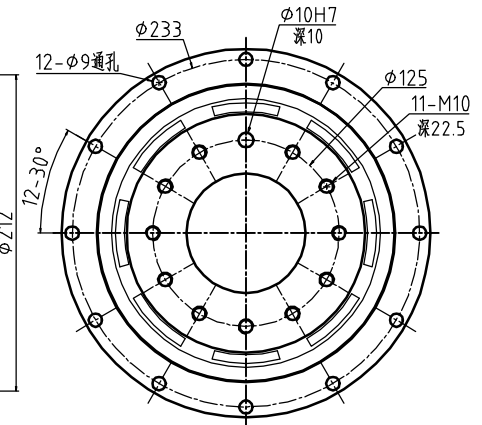
# AG200-L1-P2(55-117.5-212-15-4-18.5-300)

输入轴、输入法兰非标

输入端(Input)



输出端(Output)



减速比	4	5	6	7	8	10
额定输出扭矩(Nm)	1100	1200	1100	1100	1000	900
最大输出扭矩(Nm)	2200	2400	2200	2200	2000	900
转动惯量(Kg.cm <sup>2</sup> )	25.03	23.29	22.75	22.48	22.59	22.51

容许径向力F <sub>2a</sub> <sup>2</sup>	5450 N	传动效率	≈95%
容许轴向力F <sub>2aB</sub> <sup>2</sup>		噪音值	≤67dB
最大弯曲力矩M <sub>2kB</sub> <sup>2</sup>	3064 Nm	使用温度	-10℃~+90℃
额定输入转速	3000 rpm	润滑方式	合成润滑油(终身润滑)
最大输入转速	6000 rpm	安装方向	任意
超精密背隙P0	≤1 arcmin	防护等级	IP65
精密背隙P1	≤3 arcmin	使用寿命	20000h(连续运转减半)
标准背隙P2	≤5 arcmin	输入法兰:	180D-φ250×79×M18(φ300)

重量	≈31.6Kg
扭转刚性	440 Nm/arcmin
请注意:	
1.所有数据(PDF.CAD.3D)变更时,我们不做通知.	
2.具体速比的额定扭矩请参照我司样本“减速机性能资料”;	
“用户的实际负载扭矩”×“使用系数”≤“减速机的额定扭矩,	
否则用户发生故障,我司概不负责;使用系数请参照我司样本	
P05.	

标记	处数	分区	更改文件号	签名	年月日
设计					
校对					
审核					
工艺					

视图方式	重量	比例
共 张 第 张		

安力川精密科技(东莞)有限公司
精密行星齿轮减速机
200-L1(单级)