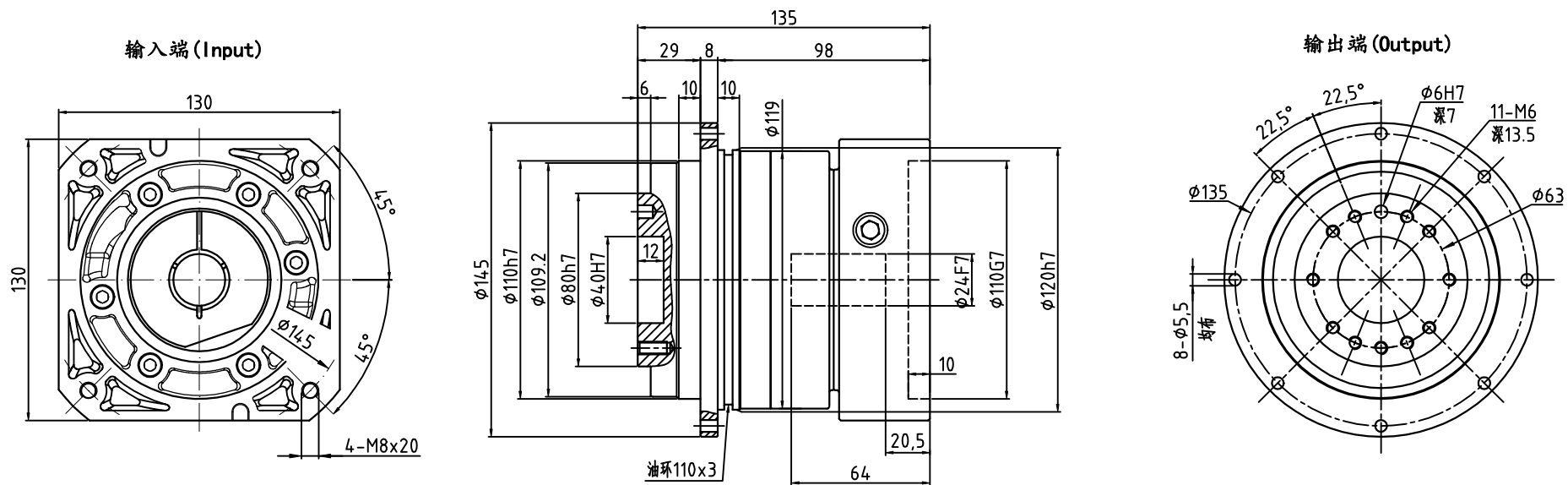


AG110 -L1-P2-φ24-φ110-φ145-M8-64



减速比	4	5	6	7	8	10
额定输出扭矩(Nm)	270	330	310	300	260	230
最大输出扭矩(Nm)	540	660	620	600	520	460
转动惯量(Kg·cm ²)	2.87	2.71	2.65	2.62	2.58	2.57

容许径向力F _{2rB} ²	4800 N	传动效率	≈95%	重量	≈5.6Kg					 精密行星齿轮减速机				
容许轴向力F _{2a1B} ²	—	噪音值	≤63dB	扭转刚性	82 Nm/arcmin									
最大弯曲力矩M _{2kB} ²	430 N	使用温度	-10℃~+90℃	请注意: 1.所有数据(PDF,CAD,3D)变更时,我们不做通知。 2.具体速比的额定扭矩请参照我司样本“减速机性能资料”; “用户的实际负载扭矩”×“使用系数”≤“减速机的额定扭矩”, 否则用户发生故障,我司概不负责;使用系数请参照我司样本P05。		标记	处数	分区	更改文件号				签名	年月日
额定输入转速	4000 rpm	润滑方式	合成润滑油(终身润滑)			设计			标准化					
最大输入转速	8000 rpm	安装方向	任意			校对					视图方式	重量	比例	
超精密背隙P0	≤1 arcmin	防护等级	IP65			审核					⊕	⊞		
精密背隙P1	≤3 arcmin	使用寿命	20000h(连续运转减半)			工艺			批准			共 张 第 张		
标准背隙P2	≤5 arcmin	输入法兰: FAB115D-φ110×44.5×M8									110 -L1(单级)			