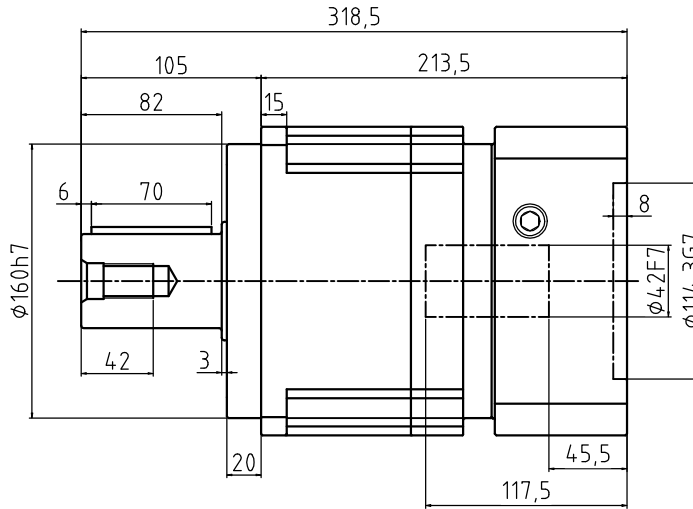
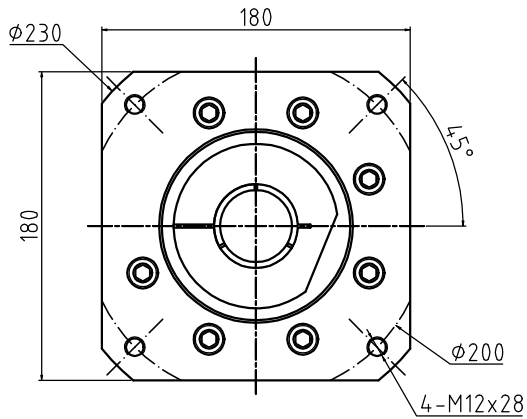
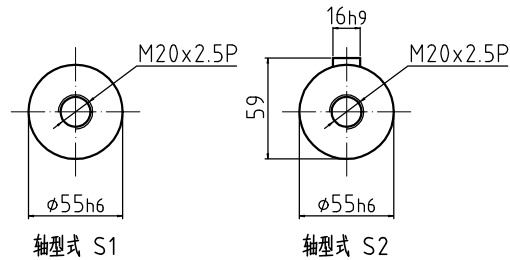
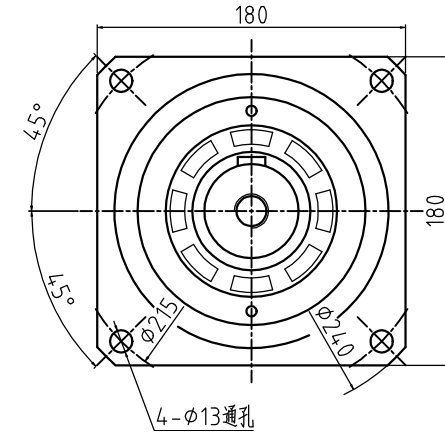


AD180D-L1-S2-P2-φ42-φ114.3-φ200-M12-117.5

输入端 (Input)



输出端 (Output)



减速比	3	4	5	6	7	8	10
额定输出扭矩(Nm)	588	1050	1200	1100	1100	1000	900
最大输出扭矩(Nm)	1176	2100	2400	2200	2200	2000	1800
转动惯量(Kg.cm ²)	28.98	23.67	23.29	22.75	22.48	22.59	22.51
容许径向力F _{2rB} ²	14500 N						
容许轴向力F _{2a1B} ²	6200 N						
容许轴向力F _{2a2B} ²	7250 N						
额定输入转速	3000 rpm						
最大输入转速	6000 rpm						
超精密背隙P0	≤1 arcmin						
精密背隙P1	≤3 arcmin						
标准背隙P2	≤5 arcmin						

传动效率	≈95%
噪音值	≤67dB
使用温度	-10℃~+90℃
润滑方式	合成润滑油 (终身润滑)
安装方向	任意
防护等级	IP65
使用寿命	20000h (连续运转减半)
入力法兰:	180D-φ114.3×79×M12

重量	≈29Kg
扭转刚性	145 Nm/arcmin
请注意: 1.所有数据(PDF,CAD,3D)变更时,我们不做通知。 2.具体速比的额定扭矩请参照我司样本“减速机性能资料”; “用户的实际负载扭矩”×“使用系数”≤“减速机的额定扭矩”; 否则用户发生故障,我司概不负责;使用系数请参照我司样本P05。	

标记	处数	分区	更改文件号	签名	年月日
设计			标准化		
校对					
审核					
工艺			批准		

视图方式	重量	比例
共 张 第 张		

精密行星齿轮减速机

AD180D-L1 (单级)