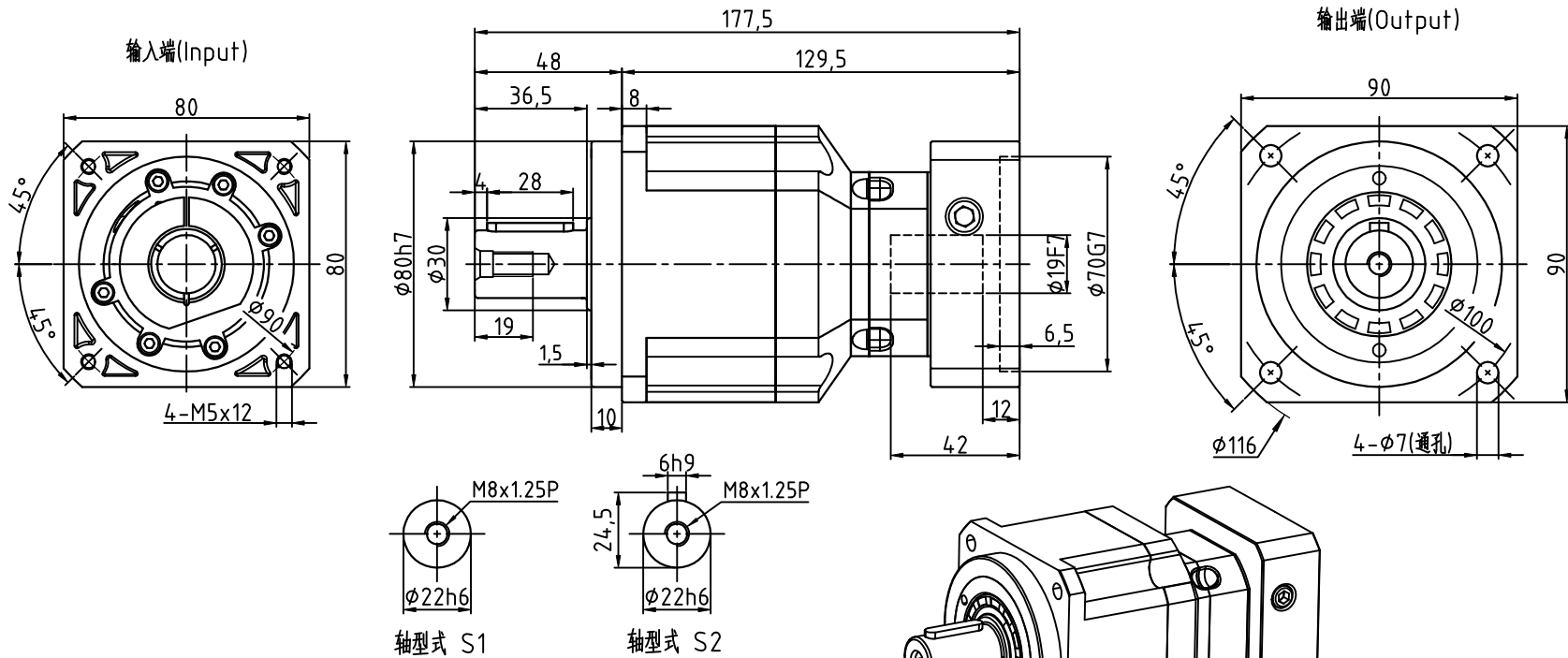
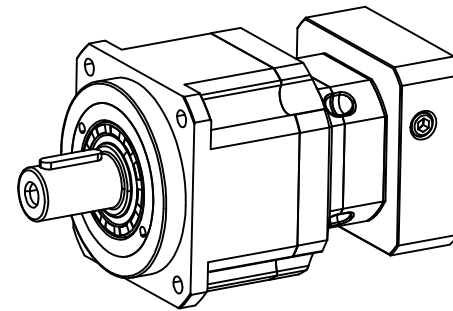


AD90M1-L2-S2-Φ19-Φ70-Φ90-M5-42



| | | | | | | | | | | | | | | | | | | | | | |
|-------------------------------------|-----------|-------|------|-----------------|------|------|------|--|------|--------------|------|------|------|----|----|-------|----|----|--|-----|--|
| 减速比 | 12 | 15 | 20 | 25 | 30 | 35 | 40 | 50 | 60 | 70 | 80 | 100 | | | | | | | | | |
| 额定输出扭矩(Nm) | 130 | 130 | 140 | 160 | 130 | 160 | 140 | 160 | 150 | 140 | 120 | 100 | | | | | | | | | |
| 最大输出扭矩(Nm) | 260 | 260 | 280 | 320 | 260 | 320 | 280 | 320 | 300 | 280 | 240 | 200 | | | | | | | | | |
| 转动惯量(Kg.cm ²) | 0.13 | 0.13 | 0.13 | 0.13 | 0.13 | 0.13 | 0.13 | 0.13 | 0.13 | 0.13 | 0.13 | 0.13 | | | | | | | | | |
| 容许径向力F _{2rB} ² | 3250 N | 传动效率 | | ≈92% | | | | 重量 | | ≈4.1Kg | | | | | | | | | | | |
| 容许轴向力F _{2a1B} ² | 1300 N | 噪音值 | | ≤60dB | | | | 扭转刚性 | | 14 Nm/arcmin | | | | | | | | | | | |
| 容许轴向力F _{2a2B} ² | 1625 N | 使用温度 | | -10℃~+90℃ | | | | 请注意: 1.所有数据(PDF,CAD,3D)变更时,我们不做通知。 2.具体速比的额定扭矩请参照我司样本“减速机性能资料”; “用户的实际负载扭矩”×“使用系数”≤“减速机的额定扭矩”, 否则用户发生故障,我司概不负责;使用系数请参照我司样本P05。 | | 标记 | | 处数 | | 分区 | | 更改文件号 | | 签名 | | 年月日 | |
| 额定输入转速 | 4000 rpm | 润滑方式 | | 合成润滑油(终身润滑) | | | | | | 设计 | 标准化 | | 视图方式 | | 重量 | | 比例 | | | | |
| 最大输入转速 | 8000 rpm | 安装方向 | | 任意 | | | | 校对 | | | 共 | | 张 | | 第 | | 张 | | | | |
| 超精密背隙P0 | — | 防护等级 | | IP65 | | | | 审核 | | | 共 | | 张 | | 第 | | 张 | | | | |
| 精密背隙P1 | ≤5 arcmin | 使用寿命 | | 20000h(连续运转减半) | | | | 工艺 | 批准 | | | | | | | | | | | | |
| 标准背隙P2 | ≤7 arcmin | 入力法兰: | | 060M1-Φ70×30×M5 | | | | | | | | | | | | | | | | | |



精密行星齿轮减速机

AD90M1-L2 (双级)