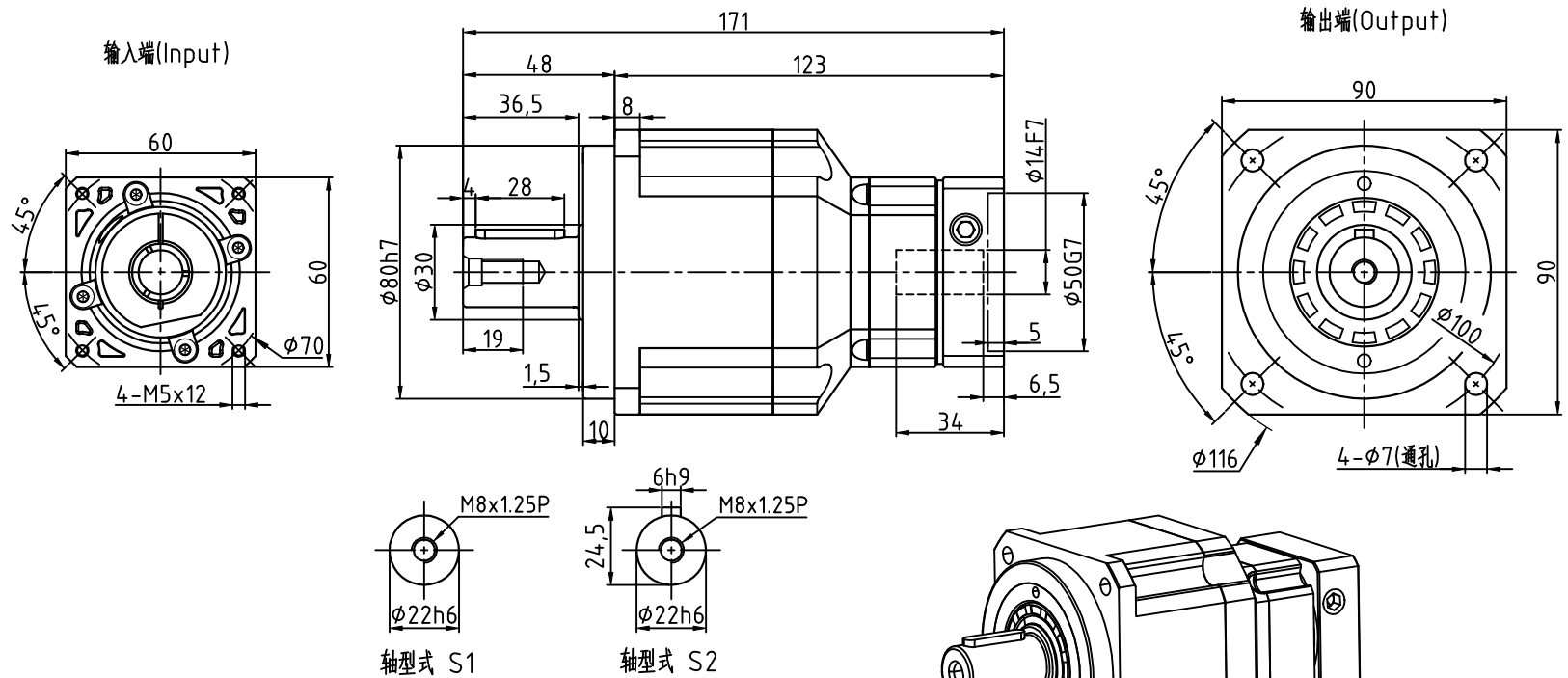
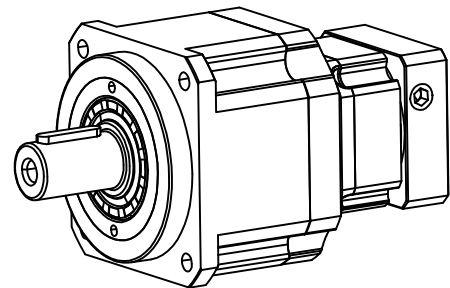


AD90-L2-P2(14-30-50-10-4-5.5-70)



减速比	12	15	20	25	30	35	40	50	60	70	80	100	
额定输出扭矩(Nm)	130	130	140	160	130	160	140	160	150	140	120	100	
最大输出扭矩(Nm)	260	260	280	320	260	320	280	320	300	280	240	200	
转动惯量(Kg.cm ²)	0.13	0.13	0.13	0.13	0.13	0.13	0.13	0.13	0.13	0.13	0.13	0.13	
容许径向力F _{2rB} ²	3250 N	传动效率		≈92%				重量		≈4.1Kg			
容许轴向力F _{2a1B} ²	1300 N	噪音值		≤60dB				扭转刚性		14 Nm/arcmin			
容许轴向力F _{2a2B} ²	1625 N	使用温度		-10℃~+90℃				请注意: 1.所有数据(PDF,CAD,3D)变更时,我们不做通知。 2.具体速比的额定扭矩请参照我司样本“减速性能资料”; “用户的实际负载扭矩”×“使用系数”≤“减速机的额定扭矩”, 否则用户发生故障,我司概不负责;使用系数请参照我司样本P05。		设计 校核 审核 工艺			
额定输入转速	4000 rpm	润滑方式		合成润滑油(终身润滑)									
最大输入转速	8000 rpm	安装方向		任意				标记		处数		分区	
超精密背隙P0	—	防护等级		IP65				更改文件号		签名		年月日	
精密背隙P1	≤5 arcmin	使用寿命		20000h(连续运转减半)				设计		标准化		视图方式	
标准背隙P2	≤7 arcmin	人力法兰:		060D-φ50×21×M5				校核		重量		比例	
								审核		共 张		第 张	



精密行星齿轮减速机

AD90-L2 (双级)