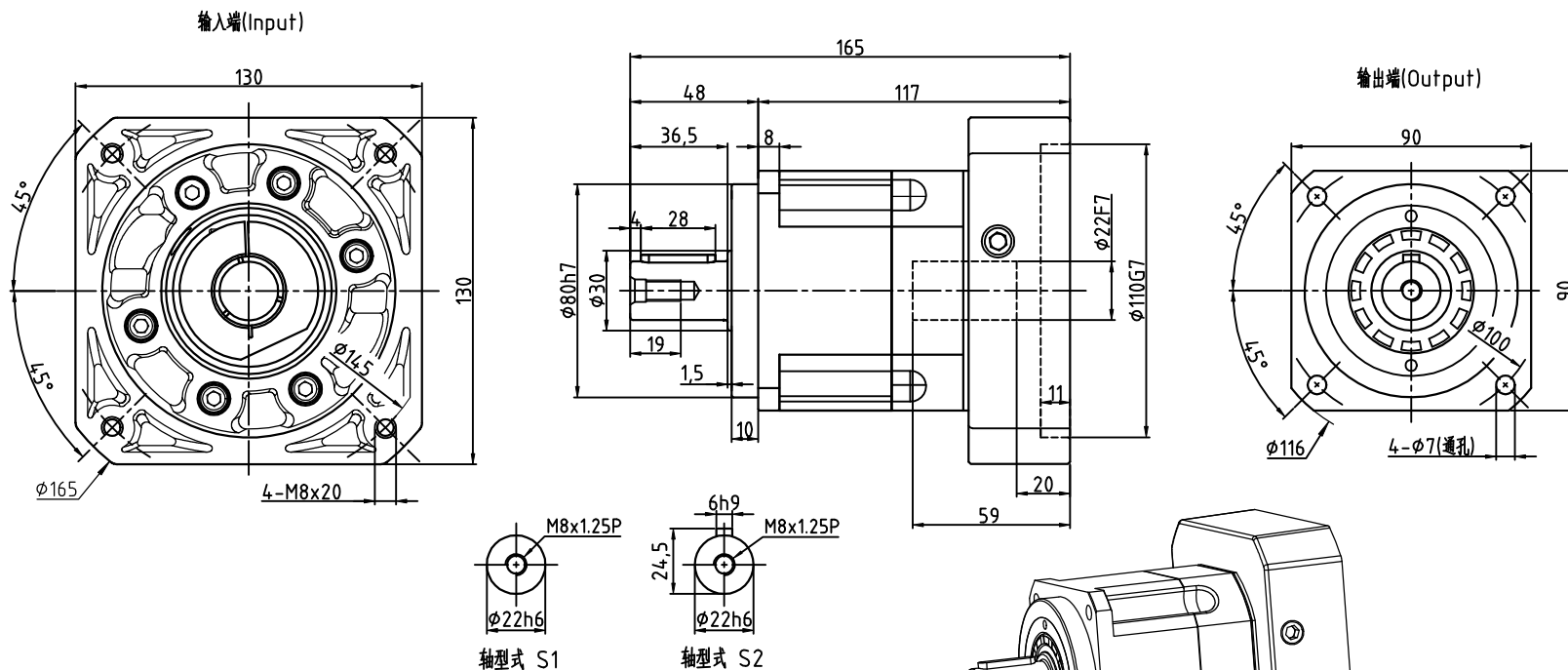
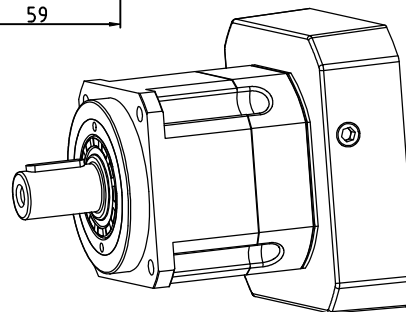


AD90-L1-P2(22-59-110-10-4-8.5-145)



| | | | | | | | |
|-------------------------------------|-----------|-------|------|-------------------|------|------|------|
| 减速比 | 3 | 4 | 5 | 6 | 7 | 8 | 10 |
| 额定输出扭矩(Nm) | 130 | 140 | 160 | 150 | 140 | 120 | 100 |
| 最大输出扭矩(Nm) | 260 | 280 | 320 | 300 | 280 | 240 | 200 |
| 转动惯量(Kg.cm ²) | 0.61 | 0.48 | 0.47 | 0.45 | 0.45 | 0.44 | 0.44 |
| 容许径向力F _{2rB} ² | 3250 N | 传动效率 | | ≈95% | | | |
| 容许轴向力F _{2a1B} ² | 1300 N | 噪音值 | | ≤60dB | | | |
| 容许轴向力F _{2a2B} ² | 1625 N | 使用温度 | | -10℃~+90℃ | | | |
| 额定输入转速 | 4000 rpm | 润滑方式 | | 合成润滑油(终身润滑) | | | |
| 最大输入转速 | 8000 rpm | 安装方向 | | 任意 | | | |
| 超精密背隙P0 | ≤1 arcmin | 防护等级 | | IP65 | | | |
| 精密背隙P1 | ≤3 arcmin | 使用寿命 | | 20000h(连续运转减半) | | | |
| 标准背隙P2 | ≤5 arcmin | 入力法兰: | | 090M1-φ110×4.0×M8 | | | |

| | | | | | | | |
|------|--|----|-------|----|-----|--|--|
| 重量 | ≈3.7Kg | | | | | | |
| 扭转刚性 | 14 Nm/arcmin | | | | | | |
| 请注意: | 1.所有数据(PDF,CAD,3D)变更时,我们不做通知。 2.具体速比的额定扭矩请参照我司样本“减速机性能资料”; “用户的实际负载扭矩”×“使用系数”≤“减速机的额定扭矩”, 否则用户发生故障,我司概不负责;使用系数请参照我司样本 P05. | | | | | | |
| 标记 | 处数 | 分区 | 更改文件号 | 签名 | 年月日 | | |
| 设计 | | | 标准化 | | | | |
| 校对 | | | | | | | |
| 审核 | | | | | | | |
| 工艺 | | | 批准 | | | | |



安力川®

精密行星齿轮减速机

AD90-L1 (单级)

视图方式: 重量: 比例:

共 张 第 张