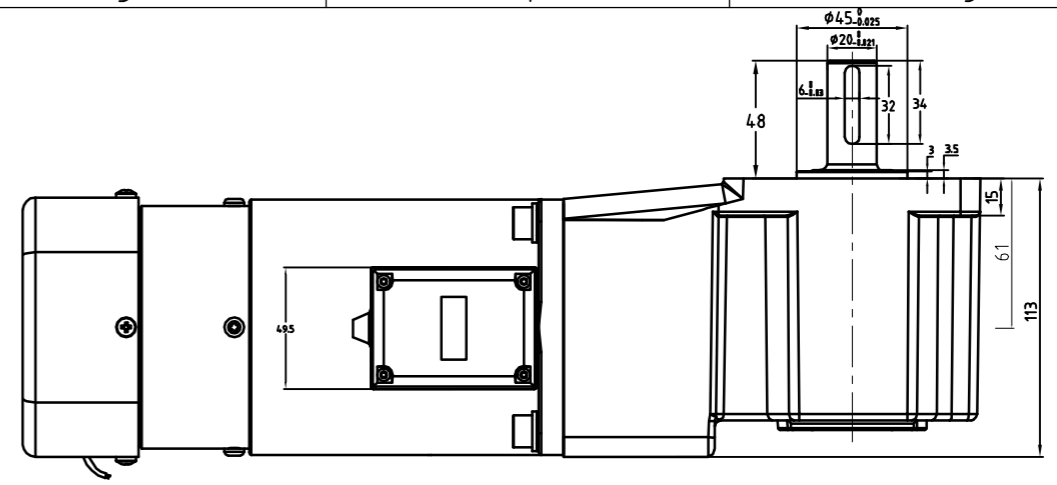
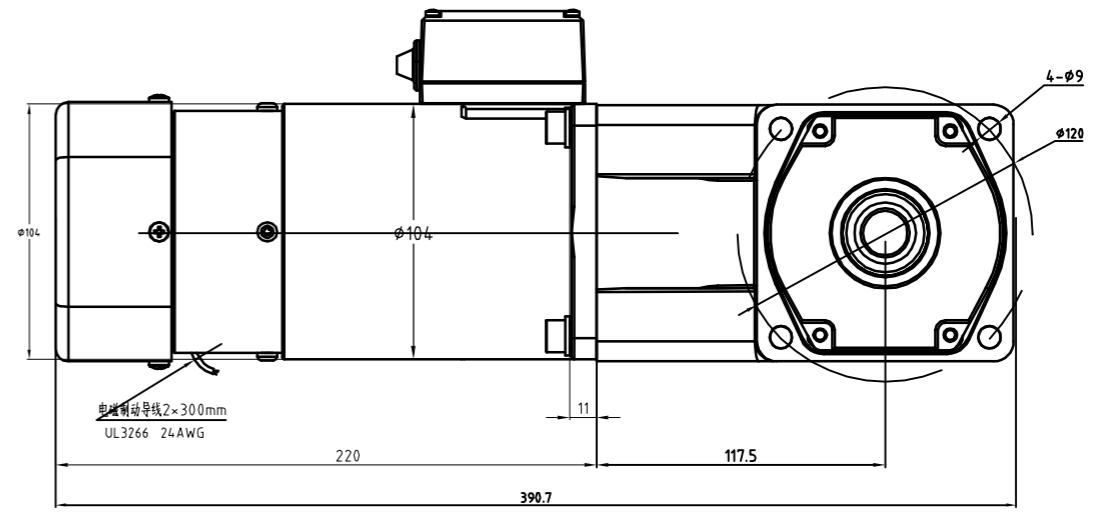


A



B



C

电机基本性能参数表			
型号	6IK120GU-CFTM/6GU-100-RT	电气强度	660V/S
额定电压	220V 50Hz	绝缘等级	B
额定功率	120W	防护等级	IP40
额定电流	≤0.9A	使用环境温度	-40°~+60°
额定转速	1300±5%r/min	轴承形式	滚珠轴承
额定转矩	1.0N·m	噪音	<50dB (L=60cm)
空载电流	≤0.6A	电机接线图	
空载转速	1400±5%r/min		
工作制	S1		
绝缘电阻	>50MΩ		
外观	方转标准色(蓝)		

D

未注尺寸公差				投影		产品型号	设计		
基本尺寸	A级	B级	C级	变更记录	签名	日期	6IK180-250GU-CFM	6GU100RT	校对
0~6	±0.05	±0.10	±0.20						审核
>6~30	±0.10	±0.20	±0.50						会签
>30~120	±0.15	±0.30	±0.80						批准
>120~400	±0.20	±0.50	±1.20						阶段标记
>400~1000	±0.30	±0.80	±2.00						版本号
									A0
									共 1页/ 第 1页

