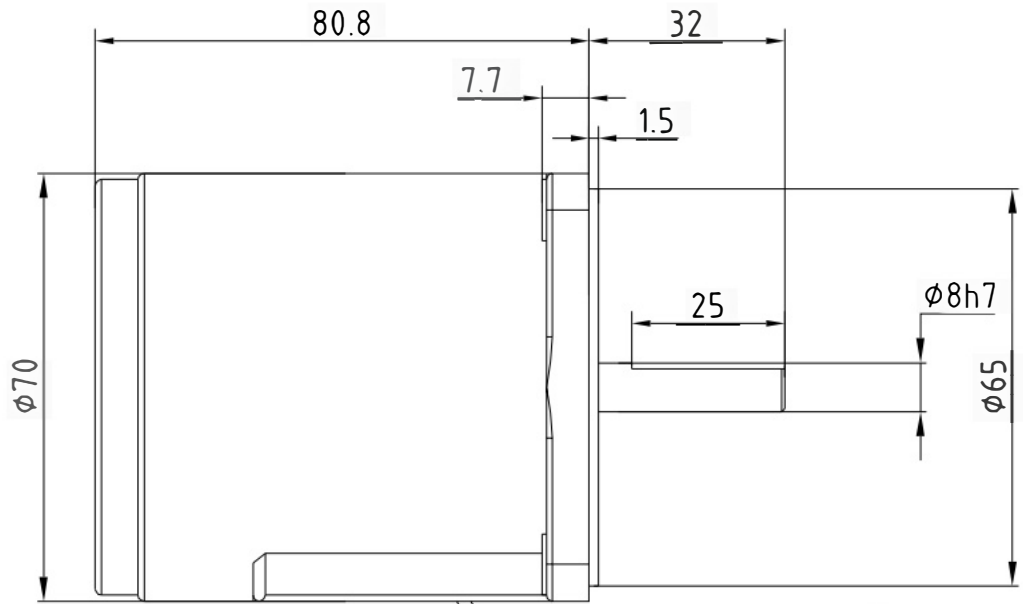
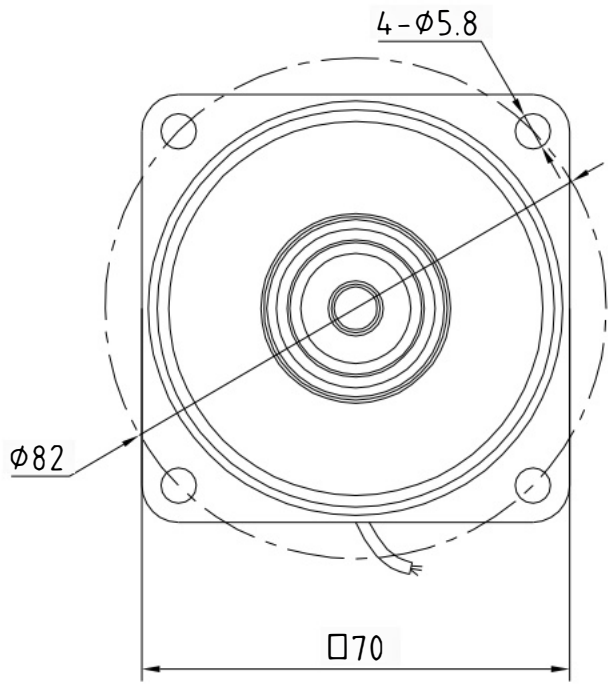
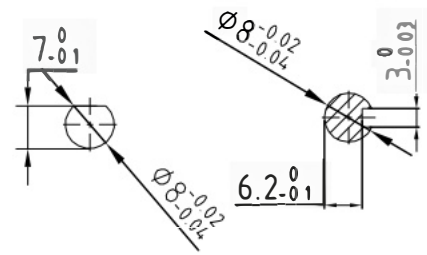


未注公差表/TOLERANCE TABLE

尺寸/DIMENSION	0.5 3	3 6	6 30	30 120	120 400	400 1000	1000 2000
公差/TOLERANCE	±0.05	±0.10	±0.20	±0.30	±0.50	±0.80	±.20
位置 ZONE	标示 NOTE	更改内容 DESCRIPTION		更改者 CHANGE BY	更改日期 CHANGE DATE	批准 APP	



电动机导线 3×300mm
UL1333 18AWG



<p>安力川</p> <p>安力川精密科技(东莞)有限公司</p> <p>3IK15A-C</p>	零件代号		设计		
	ERP号		校对		
	零件名称		工艺		
	材料		审核		
	表面处理		批准		
重量		阶段标记	比例	版本号	
投影				共 页	第 页