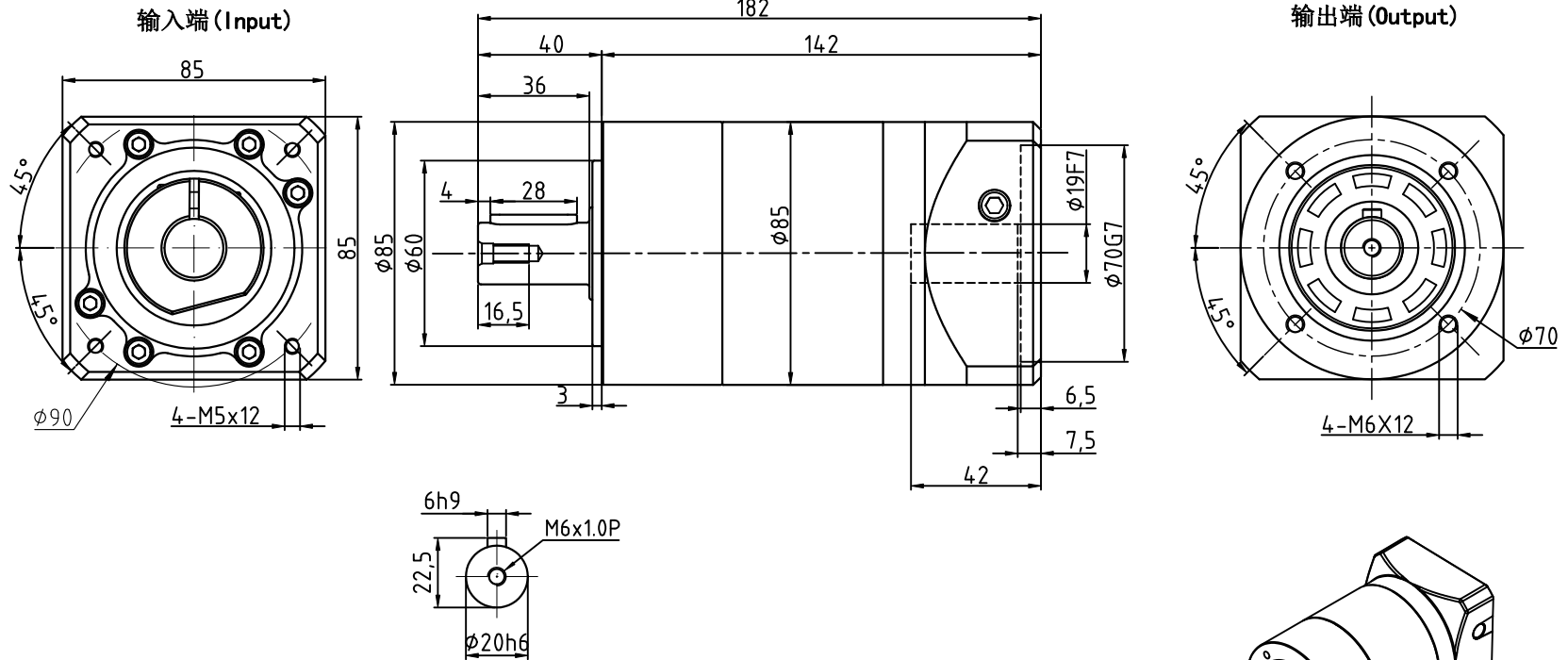


AE90-L2-P2-φ19-φ70-φ90-M5-42



减速比	12	15	16	20	25	30	35	40	50	70	100
额定输出扭矩(Nm)	104	104	85	85	104	104	104	104	104	104	45
最大输出扭矩(Nm)	208	208	170	170	208	208	208	208	208	208	90
转动惯量(Kg.cm <sup>2</sup> )	0.13	0.13	0.13	0.13	0.13	0.13	0.13	0.13	0.13	0.13	0.13

容许径向力F <sub>2rB</sub> <sup>2</sup>	3250 N	传动效率	≈94%	重量	≈4.1Kg								
容许轴向力F <sub>2a1B</sub> <sup>2</sup>	1300 N	噪音值	≤72dB	扭转刚性	7.2 Nm/arcmin								
容许轴向力F <sub>2a2B</sub> <sup>2</sup>	1625 N	使用温度	-10℃~+90℃	请注意:									
额定输入转速	4000 rpm	润滑方式	合成润滑油(终身润滑)	1.所有数据(PDF.CAD.3D)变更时,我们不做通知。	标记	处数	分区	更改文件号	签名	年月日			
最大输入转速	8000 rpm	安装方向	任意	2.具体速比的额定扭矩请参照我司样本“减速机性能资料”;	设计			标准化					
超精密背隙P0	—	防护等级	IP64	“用户的实际负载扭矩”×“使用系数”≤减速机的额定扭矩,	校对								
精密背隙P1	—	使用寿命	20000h(连续运转减半)	否则用户发生故障,我司概不负责;使用系数请参照我司样本	审核								
标准背隙P2	≤10 arcmin			P05。	工艺			批准					
										视图方式	重量	比例	
										共	张	第	张

**安力川®**  
精密行星齿轮减速机  
AE 90-L2 (双级)