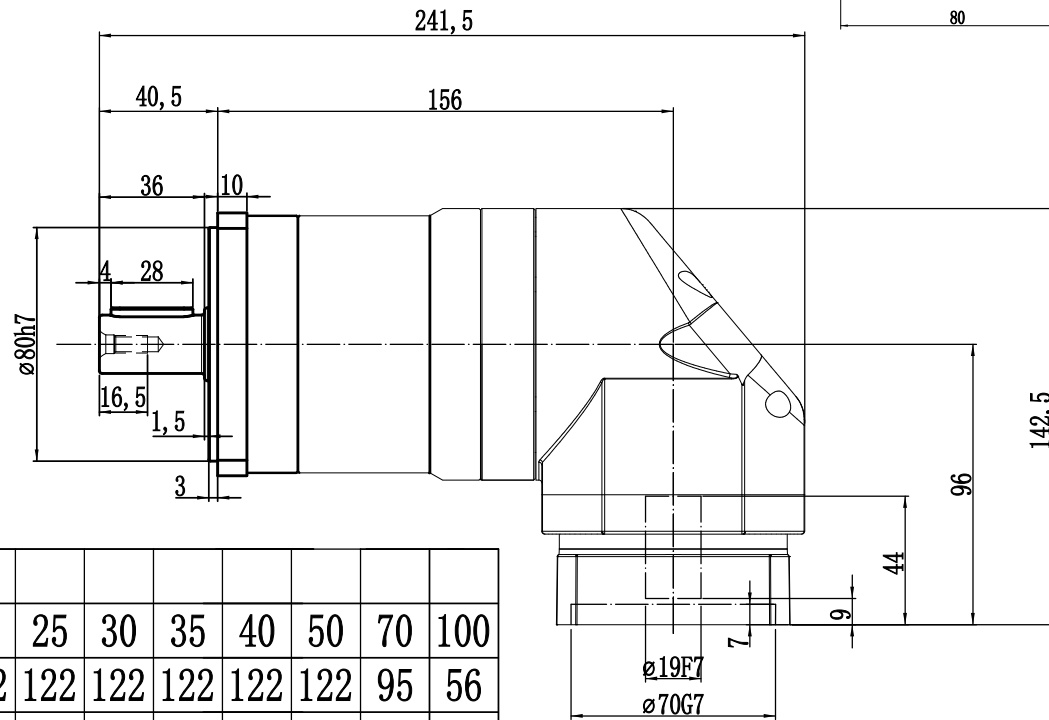
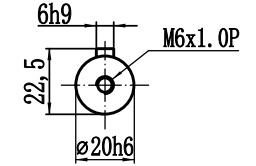
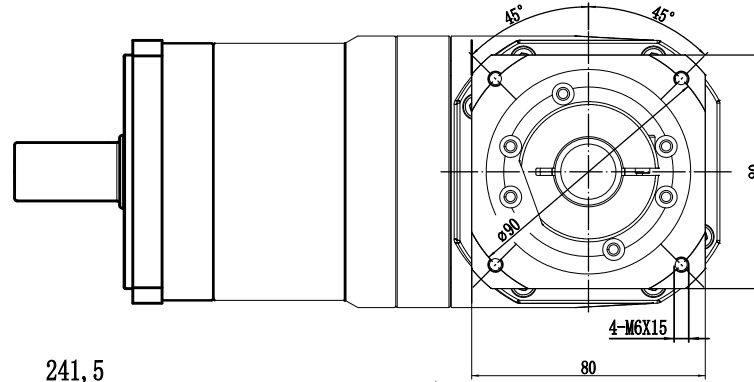
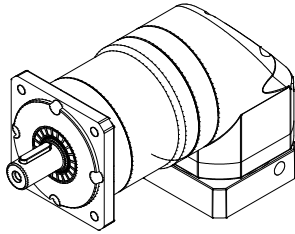


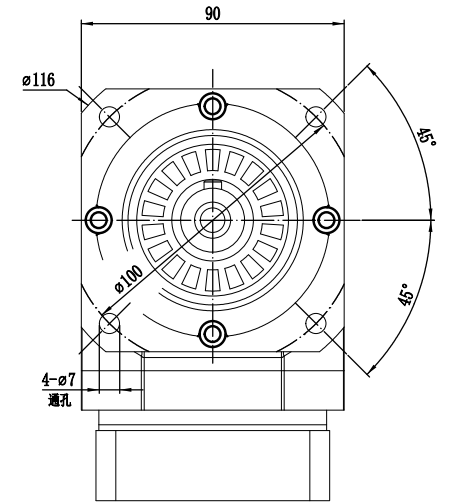
AVF 90-L2-S2-P2- $\phi$ 19- $\phi$ 70- $\phi$ 90-M6-44

输入端 (Input)

输出轴径/Output Diameter



输出端 (Output)



Customer Approval  
客户确认

选择速比 (√)										
传动速比 i	15	16	20	25	30	35	40	50	70	100
额定输出扭矩Nm	96	122	122	122	122	122	122	122	95	56
最大输出扭矩Nm	192	244	244	244	244	244	244	244	190	112

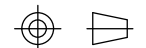
减速比	12-100	传动效率	~92%
额定输出扭矩	56-122 Nm	噪音值	≤60dB
最大输出扭矩	112-244 Nm	使用温度	-10℃~+90℃
额定输入转速	4000 rpm	润滑方式	合成润滑脂 (终身润滑)
最大输入转速	8000 rpm	安装方向	任意
		防护等级	IP65
		使用寿命	20000h (连续运转减半)
标准背隙P2	≤20 arcmin		

重量 ~7.8Kg  
转动惯量 0.31~0.35Kg·cm<sup>2</sup>

请注意:  
1. 所有数据 (PDF, CAD, 3D) 变更时, 我们不做通知。  
2. 具体速比的额定扭矩请参照我司样本“减速机性能资料”;  
“用户的实际负载扭矩” X “使用系数” ≤ 减速机的额定扭矩,  
否则用户发生故障, 我司概不负责; 使用系数请参照我司样本  
P03-P06.

标记	处数	分区	更改文件号	签名	年月日
设计			标准化		
校对					
审核					
工艺			批准		

阶段标记	重量	比例
共	张	第
		张



AVF 90-L2 (双级)