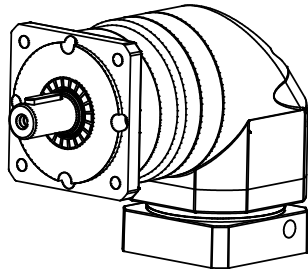
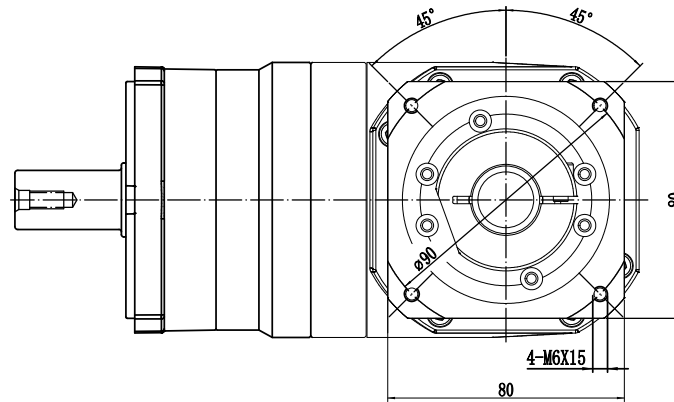


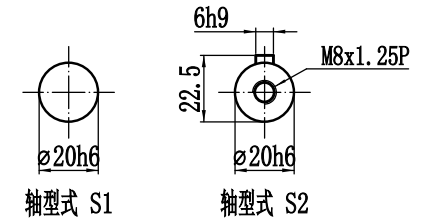
AVF 90-L1-S2-P2- $\phi$ 19- $\phi$ 70- $\phi$ 90-M6-44



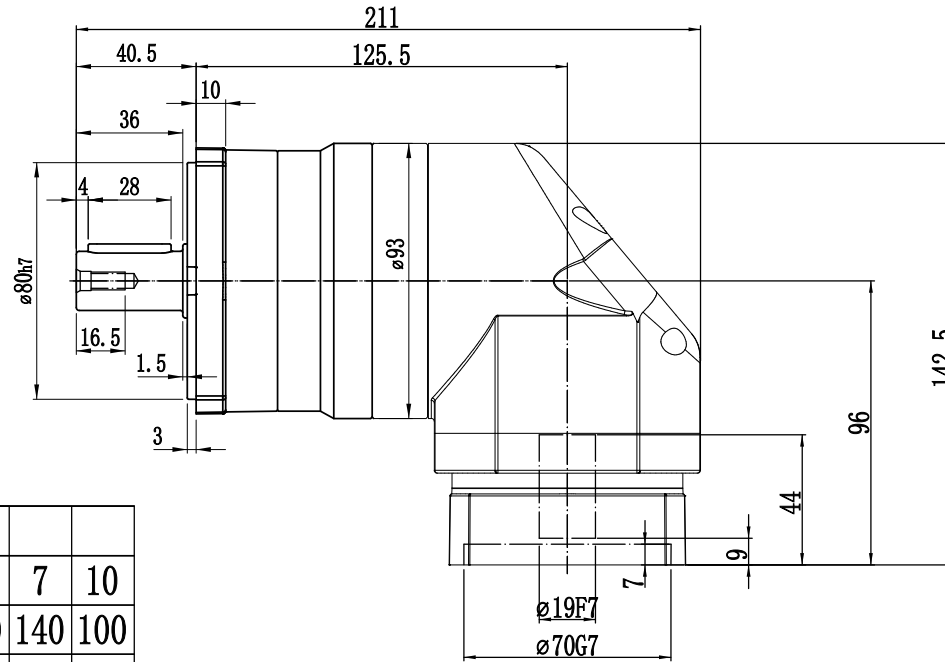
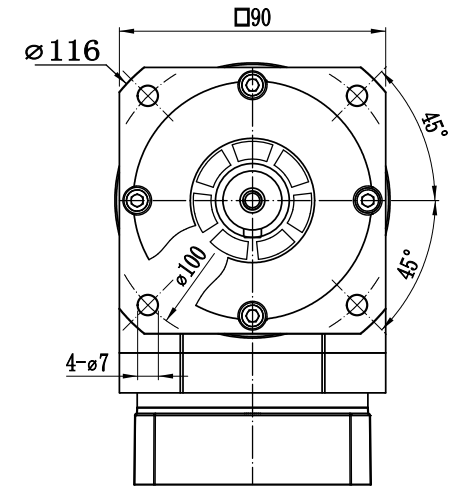
输入端 (Input)



输出轴径/Output Diameter



输出端 / OUTPUT



Customer Approval  
客户确认

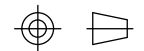
选择速比 (✓)					
传动速比 i	3	4	5	7	10
额定输出扭矩Nm	130	140	160	140	100
最大输出扭矩Nm	260	280	320	280	200

减速比	3-10	传动效率	≈95%
额定输出扭矩	100-160 Nm	噪音值	≤65dB
最大输出扭矩	200-320 Nm	使用温度	-10℃~+90℃
额定输入转速	4000 rpm	润滑方式	合成润滑脂 (终身润滑)
最大输入转速	8000 rpm	安装方向	任意
		防护等级	IP65
		使用寿命	20000h (连续运转减半)
标准背隙P2	≤13 arcmin		

重量	≈6.4Kg
转动惯量	1.87~2.25Kg·cm <sup>2</sup>
请注意: 1. 所有数据(PDF, CAD, 3D)变更时, 我们不做通知。 2. 具体速比的额定扭矩请参照我司样本“减速机性能资料”; “用户的实际负载扭矩” X “使用系数” ≤ 减速机的额定扭矩, 否则用户发生故障, 我司概不负责; 使用系数请参照我司样本 P03-P06.	

标记	处数	分区	更改文件号	签名	年月日
设计			标准化		
校对					
审核					
工艺			批准		

阶段标记	重量	比例
共	张	第
		张



AVF 90-L1 (单级)