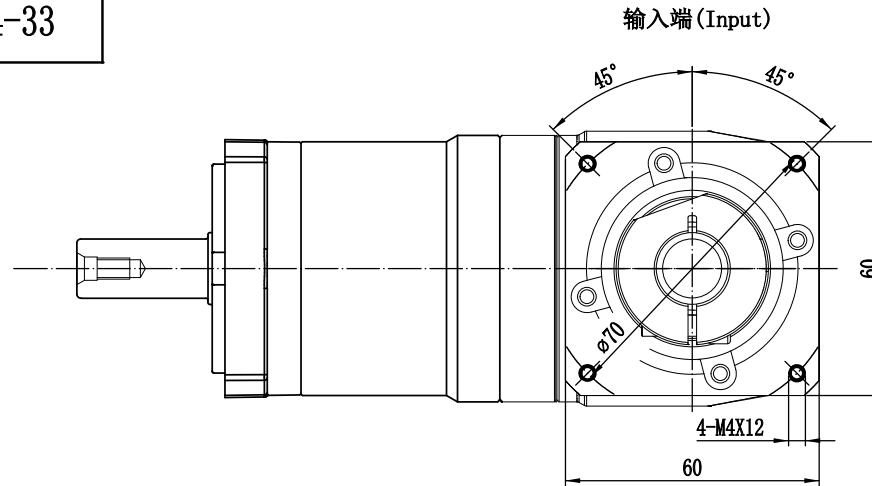
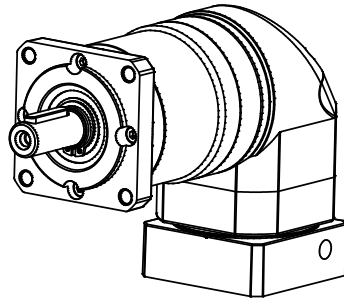
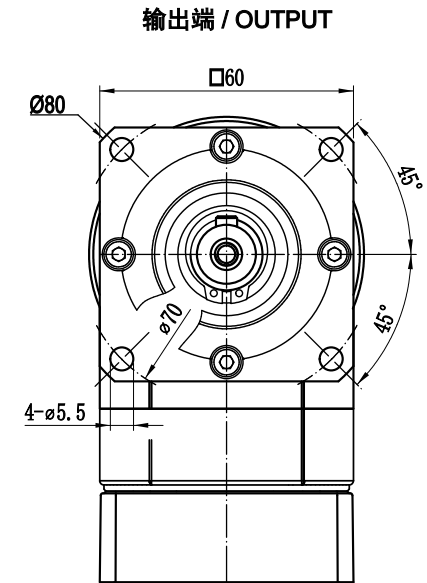
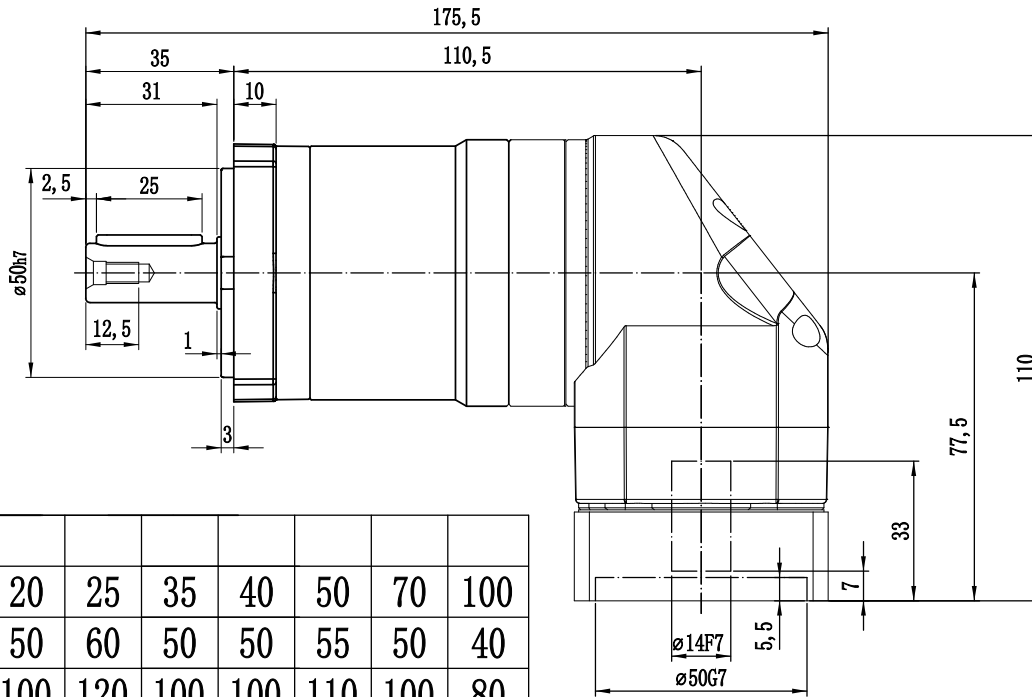
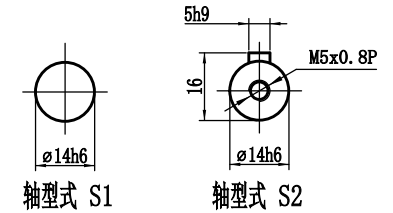


# AVF60-L2-S2-P2- $\phi$ 14- $\phi$ 50- $\phi$ 70-M4-33



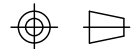
## 输出轴径/Output Diameter



Customer Approval  
客户确认

选择速比 ( $\sqrt{\quad}$ )								
速比 i	15	20	25	35	40	50	70	100
额定输出扭矩Nm	55	50	60	50	50	55	50	40
最大输出扭矩Nm	110	100	120	100	100	110	100	80

减速比	15-100	传动效率	$\approx$ 92%	重量	$\approx$ 2.5Kg
额定输出扭矩	40-60 Nm	噪音值	$\leq$ 63dB	转动惯量	0.09Kg. cm <sup>2</sup>
最大输出扭矩	80-120 Nm	使用温度	-10 $^{\circ}$ C~+90 $^{\circ}$ C	请注意: 1. 所有数据 (PDF, CAD, 3D) 变更时, 我们不做通知。 2. 具体速比的额定扭矩请参照我司样本“减速机性能资料”; “用户的实际负载扭矩” X “使用系数” $\leq$ 减速机的额定扭矩; 否则用户发生故障, 我司概不负责; 使用系数请参照我司样本 P03-P06.	
额定输入转速	5000 rpm	润滑方式	合成润滑脂 (终身润滑)		
最大输入转速	10000 rpm	安装方向	任意	设计	标记
标准背隙P2	$\leq$ 15 arcmin	防护等级	IP65	校对	处数
		使用寿命	20000h (连续运转减半)	审核	分区
				工艺	更改文件号
					签名
					年月日
					阶段标记
					重量
					比例
					共 张 第 张



AVF60-L2 (双级)