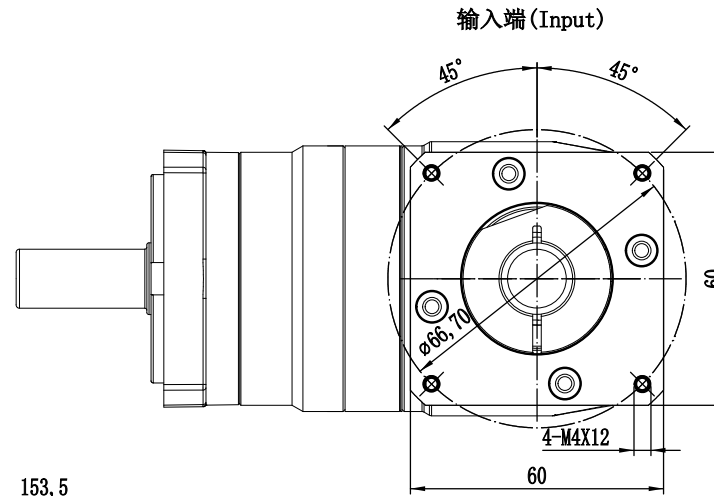
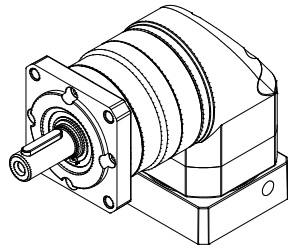
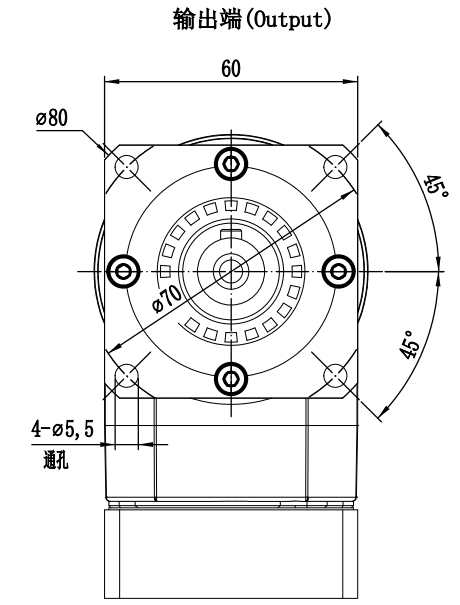
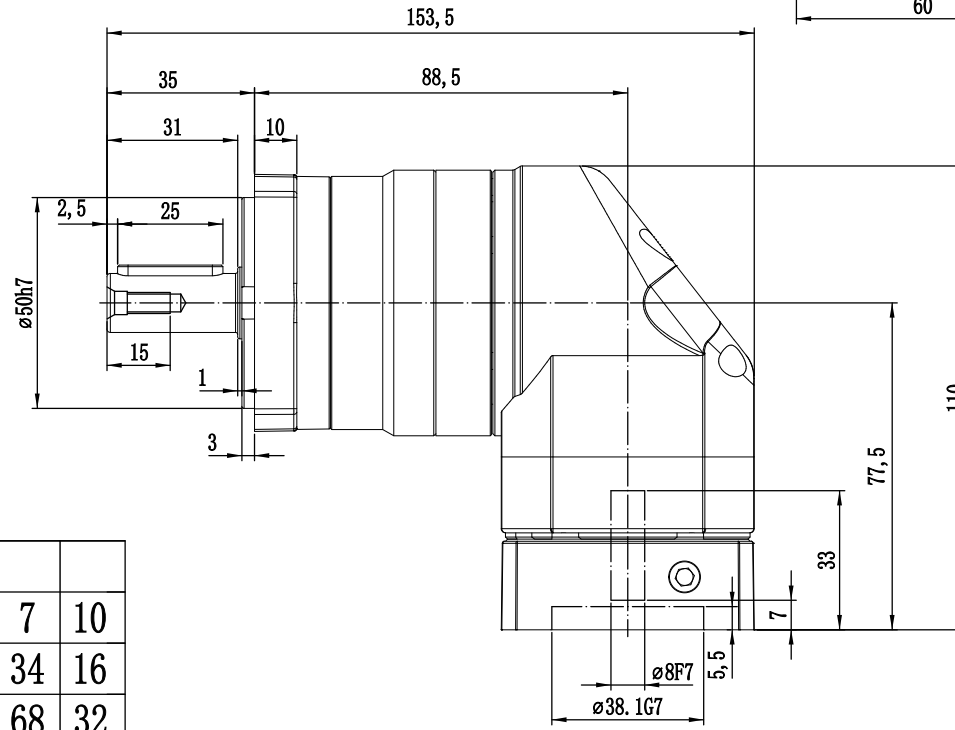
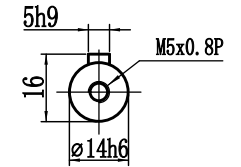


AVF60-L1-P2(8-30-38. 1-10-4-4. 5-47. 14-47. 14)



输出轴径/Output Diameter



Customer Approval
客户确认

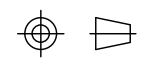
选择速比 (√)					
传动速比 i	3	4	5	7	10
额定输出扭矩Nm	27	40	40	34	16
最大输出扭矩Nm	54	80	80	68	32

减速比	3-10	传动效率	≈95%
额定输出扭矩	16-40 Nm	噪音值	≤63dB
最大输出扭矩	32-80 Nm	使用温度	-10℃~+90℃
额定输入转速	5000 rpm	润滑方式	合成润滑脂 (终身润滑)
最大输入转速	10000 rpm	安装方向	任意
超精密背隙P0	-	防护等级	IP65
		使用寿命	20000h (连续运转减半)
标准背隙P2	≤15 arcmin		

重量	≈2.1Kg
转动惯量	0.07~0.35Kg. cm ²
请注意: 1. 所有数据(PDF. CAD. 3D)变更时, 我们不做通知。 2. 具体速比的额定扭矩请参照我司样本“减速机性能资料”; “用户的实际负载扭矩” X “使用系数” ≤ 减速机的额定扭矩, 否则用户发生故障, 我司概不负责; 使用系数请参照我司样本 P03-P06.	

标记	处数	分区	更改文件号	签名	年月日
设计					
校对					
审核					
工艺					
			批准		

阶段标记	重量	比例
共 张 第 张		



60-L1 (单级)