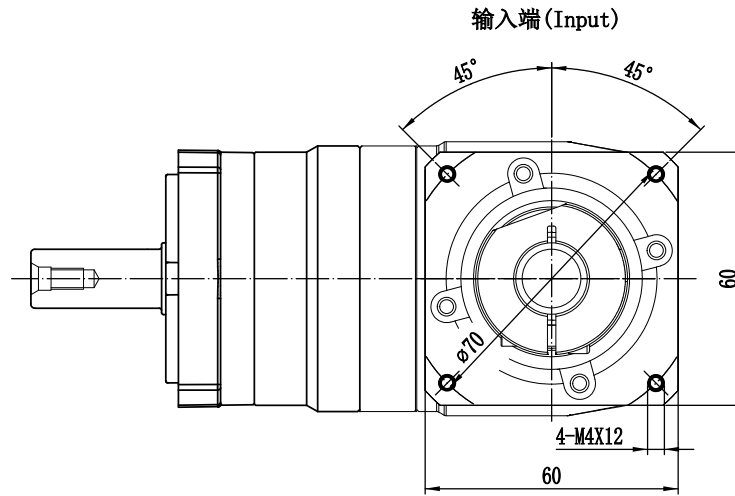
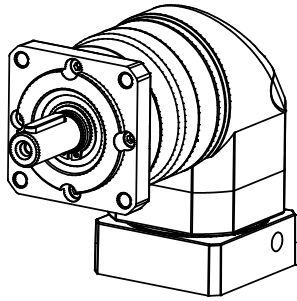
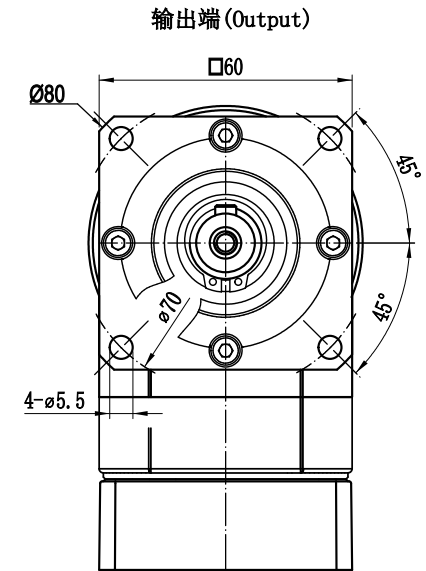
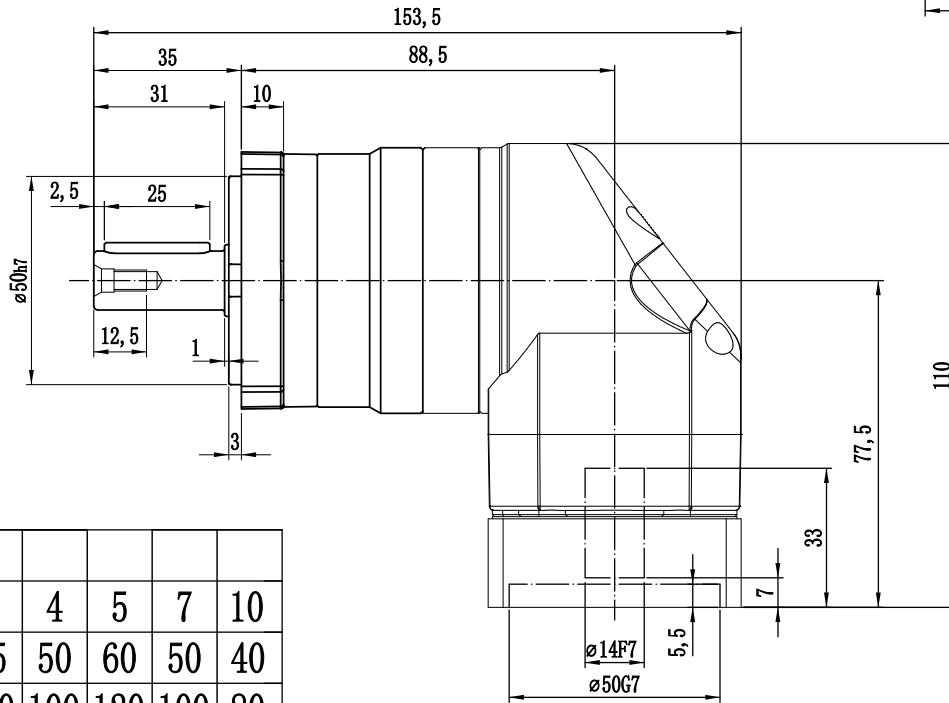
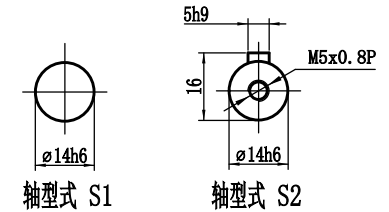


AVF 60-L1-S2-P2- ϕ 14- ϕ 50- ϕ 70-M4-33



输出轴径/Output Diameter



Customer Approval
客户确认

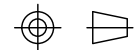
选择速比 (\checkmark)					
传动速比 i	3	4	5	7	10
额定输出扭矩Nm	55	50	60	50	40
最大输出扭矩Nm	110	100	120	100	80

减速比	3-10	传动效率	\approx 95%
额定输出扭矩	40-60 Nm	噪音值	\leq 63dB
最大输出扭矩	80-120 Nm	使用温度	-10 $^{\circ}$ C~+90 $^{\circ}$ C
额定输入转速	5000 rpm	润滑方式	合成润滑脂 (终身润滑)
最大输入转速	10000 rpm	安装方向	任意
		防护等级	IP65
		使用寿命	20000h (连续运转减半)
标准背隙P2	\leq 13 arcmin		

重量	\approx 2.1Kg
转动惯量	0.07~0.35Kg. cm ²
请注意: 1. 所有数据 (PDF, CAD, 3D) 变更时, 我们不做通知。 2. 具体速比的额定扭矩请参照我司样本“减速机性能资料”; “用户的实际负载扭矩” X “使用系数” \leq 减速机的额定扭矩, 否则用户发生故障, 我司概不负责; 使用系数请参照我司样本 P03-P06.	

标记	处数	分区	更改文件号	签名	年月日
设计					
校对					
审核					
工艺					
			批准		

阶段标记	重量	比例
共	张	第
		张



AVF60-L1 (单级)