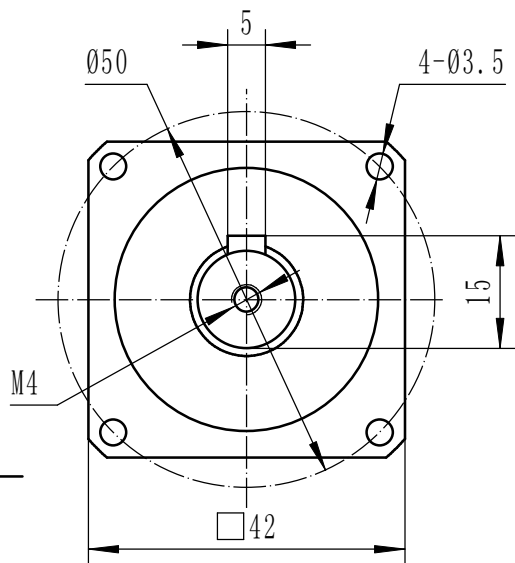
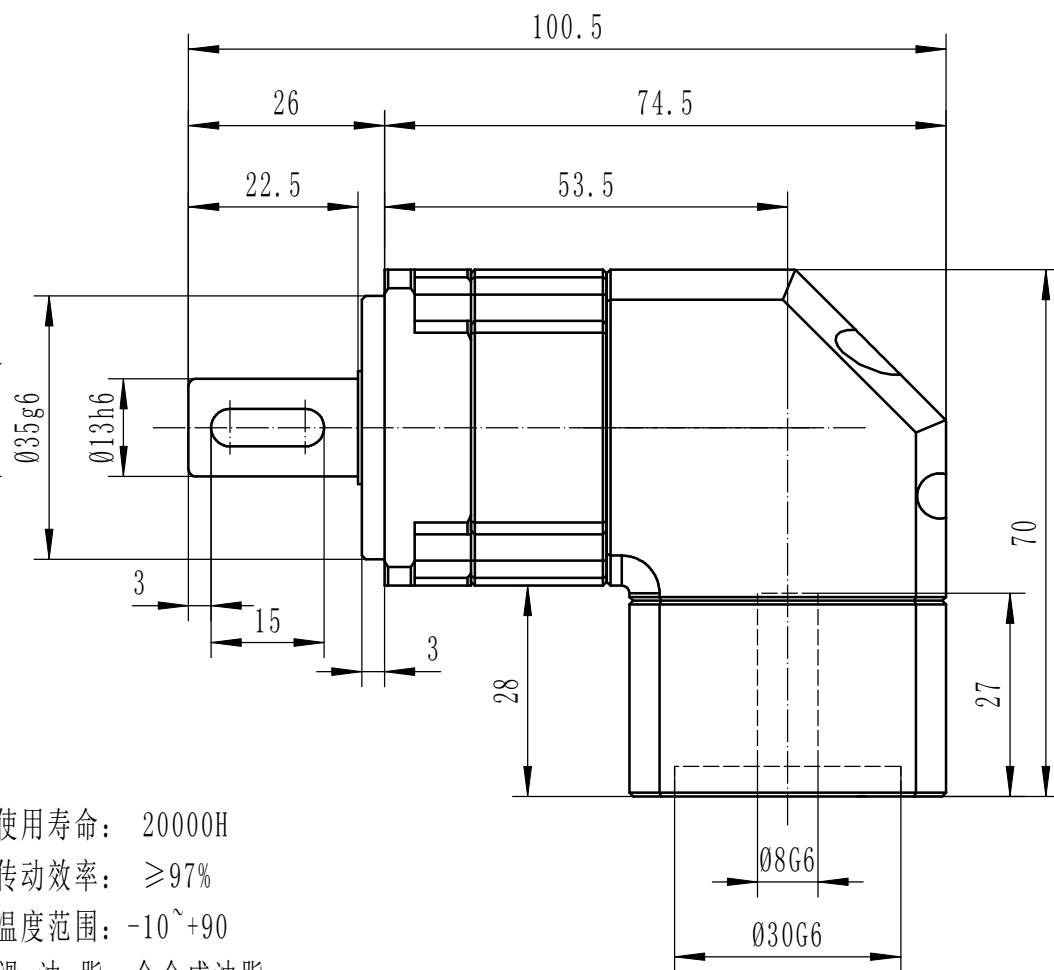
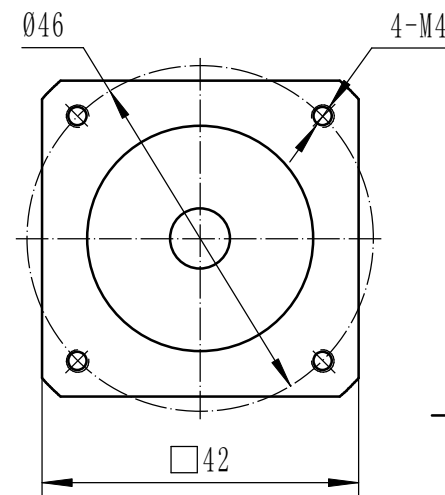


输出端



输入端



额定输出扭矩: NM
 最大输出扭矩: 2倍额定扭矩
 额定输入转速: 4000RPM
 最大输入转速: 8000RPM
 普通回程间隙: 4~6arcmin
 平均使用寿命: 20000H
 满载传动效率: ≥97%
 使用温度范围: -10~+90
 润滑油脂: 全合成油脂
 噪音值: ≤56dB

速比	额定扭矩(NM)
4k	13
5k	15
7k	12
9k	9
10k	9

					AVF42-L1		
标记	处数	更改文件名	签字	日期			
设计					图样标记	重量	比例
							1:1
			日期		共 张	第 张	

