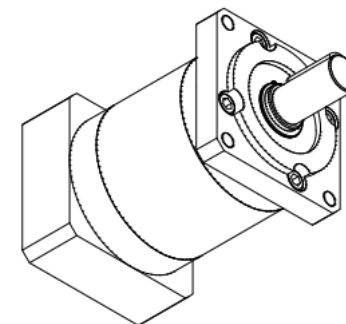
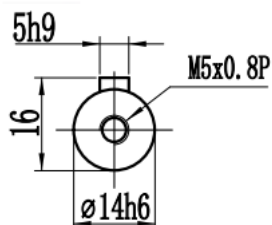


输出轴径/Output Diameter



客户选型

选择速比 (√)					
速比 i	3	4	5	7	10
额定输出扭矩Nm	27	40	40	34	25
最大输出扭矩Nm	54	80	80	68	50

额定输入转速	3000 rpm	传动效率	≈97%
最大输入转速	6000 rpm	噪音值	≤58dB
标准背隙P2	≤10arcmin	使用温度	-10℃~+90℃
安装方向	任意	润滑方式	合成润滑脂 (终身润滑)
防护等级	IP65	使用寿命	20000h (连续运转减半)

标记处数	分	区	审	改	文件	签名	年月日
设计					标准		
校对							
审核							
工艺					批准		

精密行星减速机



阶段标记 重量 比例



共 张 第 张

AF60-L1
(单级)