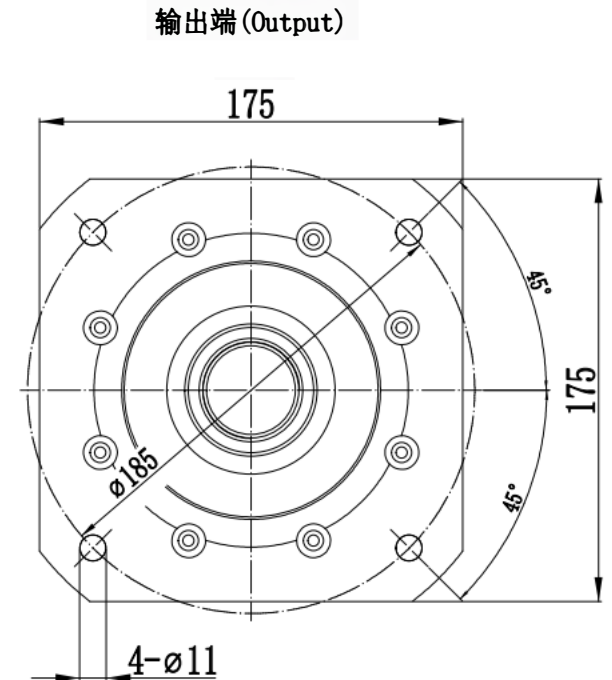
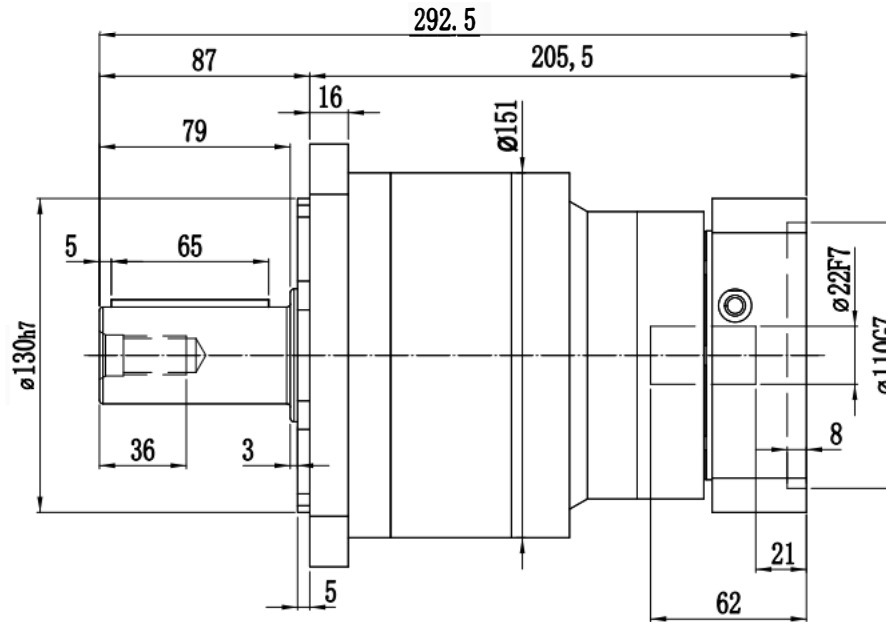
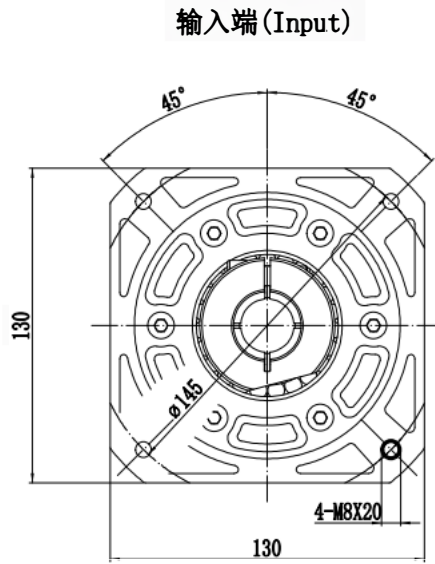
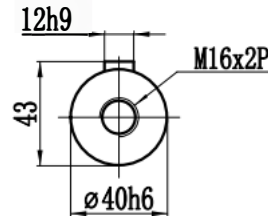
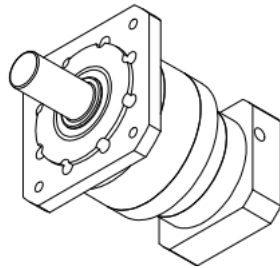


AF160-L2-P2(22-60-110-5-4-8.5-145)



输出轴径/Output Diameter



轴型式 S2

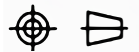
Customer Approval
客户确认

选择速比 (√)										
传动速比 i	15	20	25	30	35	40	50	70	100	
额定输出扭矩Nm	423	364	364	423	423	423	423	423	210	
最大输出扭矩Nm	846	728	728	846	846	846	846	846	420	

减速比	15-100	传动效率	≈95%	重量	≈17.5Kg
额定输出扭矩	210-423 Nm	噪音值	≤65dB	转动惯量	2.57~2.71Kg·cm ²
最大输出扭矩	420-846 Nm	使用温度	-10℃~+90℃	请注意: 1. 所有数据 (PDF, CAD, 3D) 变更时, 我们不做通知。 2. 具体速比的额定扭矩请参照我司样本“减速机性能资料”; “用户的实际负载扭矩” × “使用系数” ≤ 减速机额定扭矩, 否则用户发生故障, 我司概不负责; 使用系数请参照我司样本 P03-P06。	
额定输入转速	3000 rpm	润滑方式	合成润滑油 (终身润滑)		
最大输入转速	6000 rpm	安装方向	任意		
		防护等级	IP65		
		使用寿命	20000h (连续运转减半)		
标准背隙P2	≤15 arcmin				

标记	处数	分区	更改文件号	签名	年月日
设计					
校对					
审核					
工艺					

阶段标记	重量	比例
共 张 第 张		



AF160-L2
(双级)