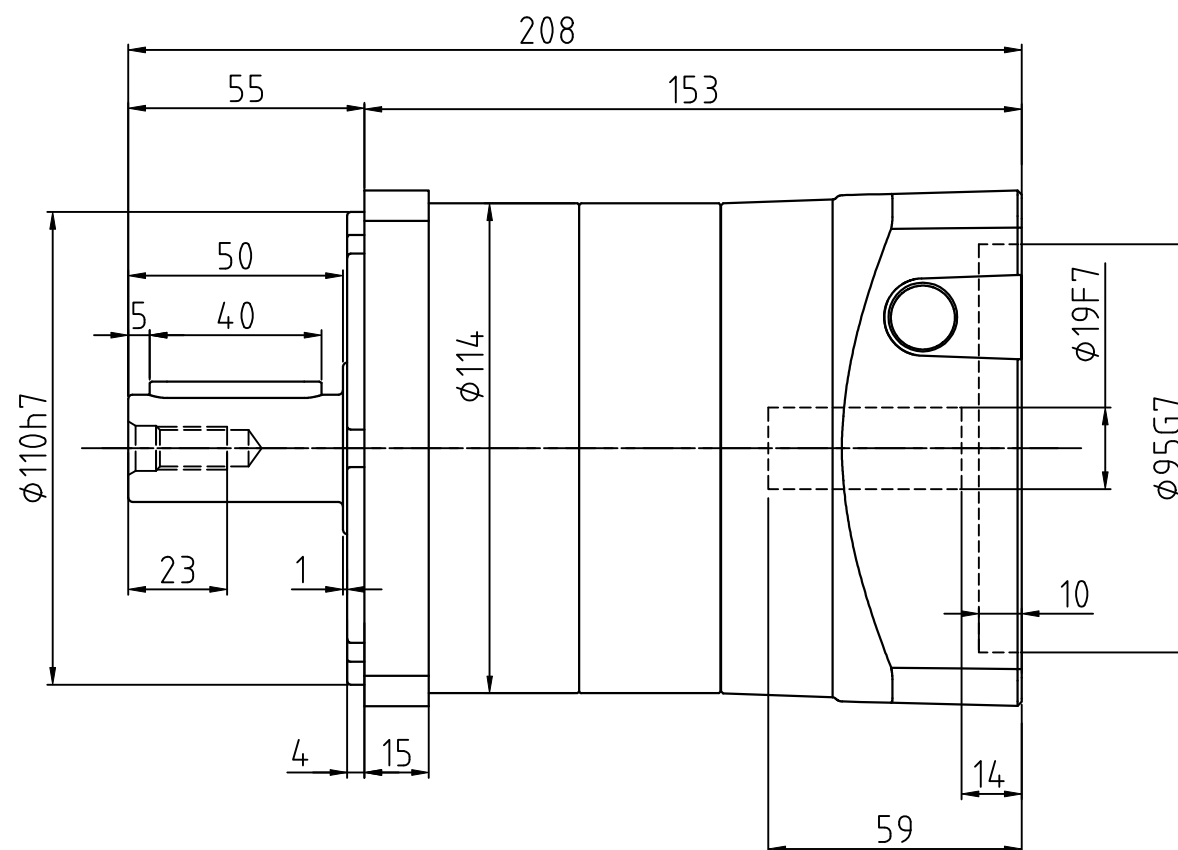
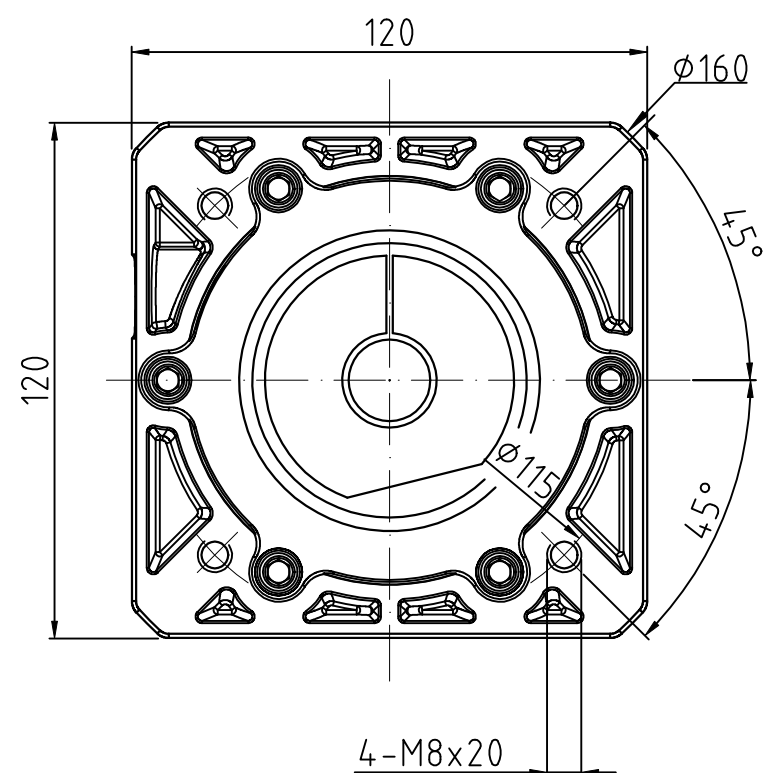
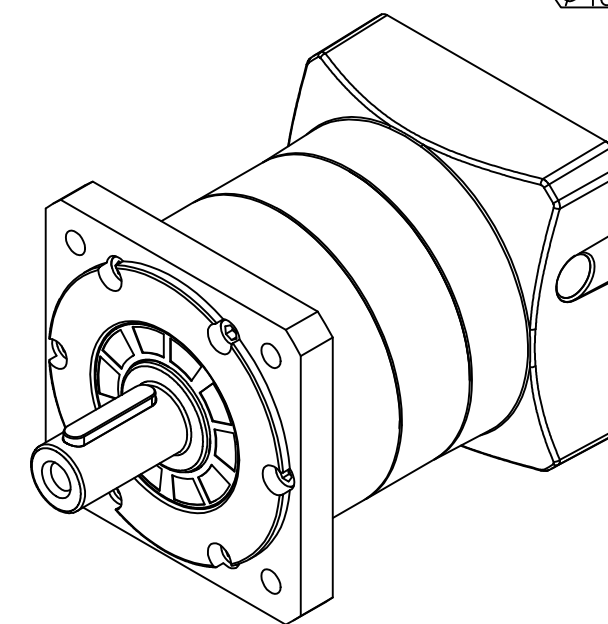
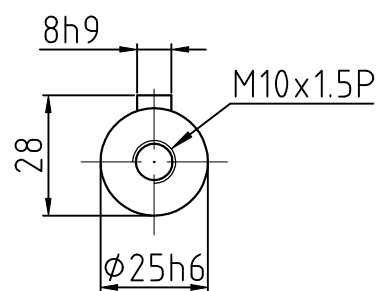
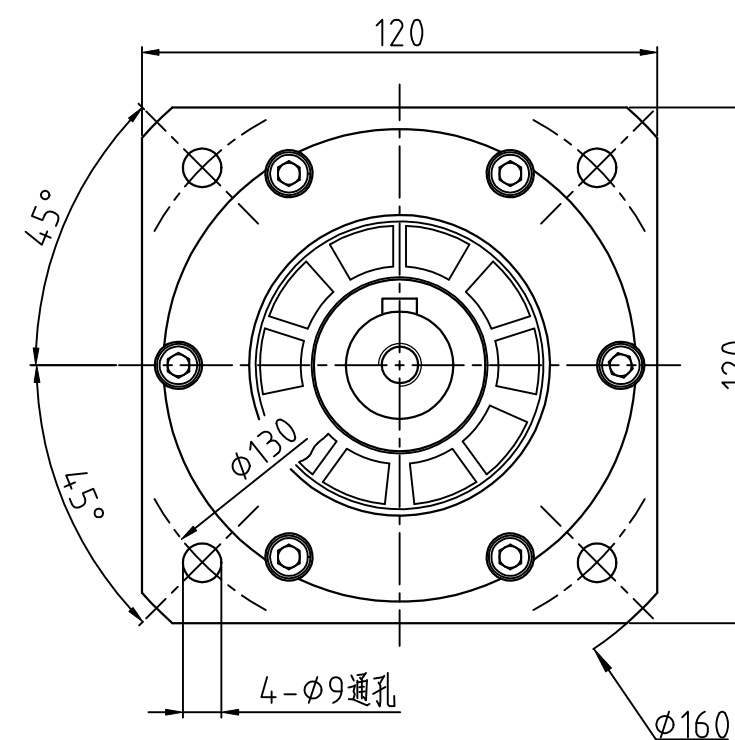


输入端 (Input)



输出端 (Output)



减速比	3	4	5	7	10
额定输出扭矩(Nm)	215	176	215	195	110
最大输出扭矩(Nm)	430	352	430	390	220
转动惯量(Kg.cm ²)	3.25	2.74	2.71	2.62	2.57

容许径向力F _{2rB} ²	3080 N	传动效率	≈95%
容许轴向力F _{2aB} ²	1540 N	噪音值	≤74dB
-	-	使用温度	-10℃~+90℃
额定输入转速	3000 rpm	润滑方式	合成润滑脂 (终身润滑)
最大输入转速	4800 rpm	安装方向	任意
超精密背隙P0	—	防护等级	IP65
精密背隙P1	—	使用寿命	20000h (连续运转减半)
标准背隙P2	≤8 arcmin	输入法兰:	120-φ95x70xM8(φ115)

重量	≈8.2Kg
扭转刚性	14.5 Nm/arcmin
请注意: 1.所有数据(PDF,CAD,3D)变更时,我们不做通知。 2.具体速比的额定扭矩请参照我司样本“减速机性能资料”; “用户的实际负载扭矩”×“使用系数”≤减速机的额定扭矩, 否则用户发生故障,我司概不负责;使用系数请参照我司样本 P05。	

标记	处数	分区	更改文件号	签名	年月日
设计			标准化		
校对					
审核					
工艺			批准		

视图方式	重量	比例
共	张	第
		张

安力川®
 精密行星齿轮减速机
AF 120-L1 (单级)